

# SchuF Fetterolf Linha de produtos



# Índice

Página

<b>Perfil da Empresa SchuF Fetterolf</b>	<b>3</b>
<b>Válvulas de Drenagem e Amostragem</b>	<b>4</b>
Válvulas de Saída de Fundo a Disco	4
Válvulas de Saída de Fundo a Pistão	5
Exemplos de Válvulas para Descarga de Fundo	6
Válvulas de Amostragem	7
<b>Válvulas de Isolamento</b>	<b>8</b>
Válvula Macho	8
Válvula Macho TruEPlug	9
Válvulas Globo tip o Y	10
Válvula Angular para Alta Pressão	11
Válvulas de Purga	11
<b>Válvulas de Controle</b>	<b>12</b>
Válvulas Angulares de Controle	12
Válvulas de Controle em Linha	13
Visão Geral das Válvulas de Controle	14
Soluções para Flashing	17
Controle de Cavitação	18
Válvula de Recirculação Automática	19
<b>Válvulas Comutadoras</b>	<b>20</b>
Válvulas de Desvio	20
Válvula Comutadora SwitchPlug	22
Válvula Seletora ManiFlow	23
<b>Válvulas para Lavagem e Injeção</b>	<b>24</b>
Válvula para Lavagem	24
Válvulas para Injeção de Vapor	25
<b>Válvulas para Segurança</b>	<b>26</b>
Válvulas de Bloqueio de Linha	26
Válvulas Comutadoras	27
Válvulas TESO	28
<b>Visão Geral da Linha de Produtos</b>	<b>29</b>



# Perfil da Empresa

*“Toda válvula SchuF é uma inovação em si mesma”*

Wolfgang Frank  
Presidente do Grupo SchuF Fetterolf

Há mais de 100 anos, as válvulas SchuF significam inovação e qualidade no mais alto nível.

Juntamente com nossos clientes, nós inventamos, projetamos e fabricamos válvulas personalizadas para tolerâncias, processos ou condições especiais de operação. As válvulas SchuF Fetterolf podem ser encontradas em aplicações padrão e em muitos serviços rigorosos nos setores químico, de plástico, farmacêutico, de petróleo, gás, offshore e de refino.

## ... Inovação

A invenção da válvula macho em 1911 e das válvulas de saída de fundo a pistão e disco na década de 1920 pelo fundador da SchuF – Josef Frank – foram as primeiras de uma longa linha de invenções de válvulas e de projetos inovadores. A pesquisa e desenvolvimento contínuos em materiais (usados nos corpos e nas partes internas das válvulas), projeto e processos complexos permitem que a SchuF ofereça hoje soluções em válvulas para aplicações com alta pressão, alta temperatura e meios difíceis, ou uma combinação dos três. A integração da Fetterolf Corporation em 2004 ampliou ainda mais a linha de produtos, a inovação e o alcance geográfico do Grupo. Hoje, a linha de produtos da SchuF Fetterolf inclui válvulas de controle, isolamento, amostragem, comutação e de segurança.

## ... Qualidade

A qualidade e longevidade excepcionais das válvulas SchuF Fetterolf são resultado de uma atenção precisa aos detalhes do processo, projeto criativo, e o uso dos materiais adequados de alta qualidade. Além dos elevados padrões internos da empresa, a SchuF é certificada pela ISO 9001, GOST e PED, podendo fabricar de acordo com as normas ASME, DIN, NACE, API, Fire Safe, GMP, JIS ou qualquer outra norma reconhecida internacionalmente.

## ... Presença global

A SchuF Fetterolf tem representantes em mais de 65 países no mundo e possui instalações de projeto e produção na Alemanha, Irlanda, Índia, Brasil, Estados Unidos e Reino Unido.



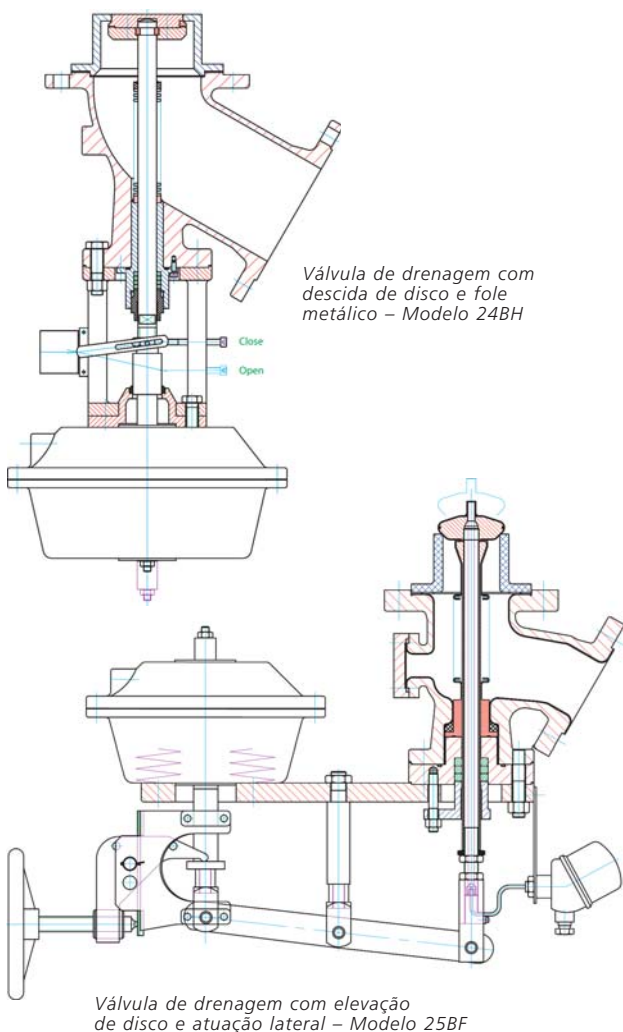
# Válvulas de Saída de Fundo e Drenagem

A SchuF inventou a primeira válvula de saída de fundo de classe industrial 100 anos atrás. Hoje, a SchuF Fetterolf oferece válvulas de fundo de tanque com projeto a disco ou pistão em quase todos os materiais, classes de pressão ou tamanhos e com muitas opções.

## Válvulas de saída de fundo a disco (DBOV) – Modelos 18 / 19 / 24 / 25

### Aplicação:

Válvulas de saída de fundo a disco são normalmente usadas em processos dos setores farmacêutico e de química fina para drenar ou alimentar meios não viscosos de vasos ou reatores. Considerações sobre o reator, tais como a posição de equipamento interno de mistura e a natureza do meio, determinam a necessidade de usar uma variante de válvula com disco interno ou disco externo. Um benefício extra deste último é que a formação de crosta é automaticamente removida quando o disco é movido para a posição aberta.



## Vantagens principais das válvulas d

### ■ Válvula de construção compacta

Uma válvula de disco de curso pequeno é ideal para espaços limitados ou onde o peso é importante. Podem ser usados atuadores menores, mais leves e mais rápidos.

### ■ Sem espaços mortos

As válvulas de drenagem SchuF foram projetadas para assegurar que o vaso e a própria válvula sejam drenados completamente.

Não existem espaços onde o material possa acumular.

### ■ Quebra de crostas

Em meios que contenham cristais ou substâncias que formem incrustações, algumas válvulas a pistão e a disco oferecem a capacidade de remover qualquer bloqueio e assegurar um fluxo livre de problemas.

### ■ Sem emissões para a atmosfera

As válvulas a disco podem ser equipadas com um fole de metal ou PTFE extrudado ou com um diafragma de PTFE. São eliminados os vazamentos de substâncias tóxicas ou inflamáveis.

As válvulas de disco e pistão estão disponíveis em tamanhos de ASME 2500# como padrão. O ângulo de saída pode ser de 45°, diâmetro nominal maior e classes de pressão mais elevadas.

### Options

- Projeto à prova de fogo
- CIP (Clean in Place - Limpeza no local)
- Detecção de temperatura
- Amplas opções de material
- Projetos com BPF
- Revestimento em PTFE ou vidro
- Camisa de aquecimento
- Polimento do disco
- Conexões para limpeza
- Detecção de vazamentos





As válvulas de descarga de fundo também podem ser usadas para aplicações de alimentação, injeção ou amostragem. Estão disponíveis projetos especiais para processos críticos ou fluidos tais como lamas. As válvulas SchuF são personalizadas para atender exatamente às necessidades do seu equipamento ou processo.

## Válvulas de saída de fundo a disco e a pistão

### Drenagem rápida

As válvulas de pistão com diâmetro pleno e fluxo livre são ideais para drenar rapidamente reatores, tanques ou tubulações.

### Diversas opções de vedação

Vedação metal-metal ou vedação macia no corpo da válvula, no vaso ou com uma luva alargada, assegurando as características corretas de vedação para os requisitos dos diferentes processos. Veja a página 6.

### Super Closure

O Super Closure é um mecanismo de autoajuste que assegura uma vedação hermética constante para a atmosfera.

### Projeto personalizado

Qualquer válvula SchuF pode ser personalizada para atender à especificação exata do vaso, reator ou tanque. O material e a instrumentação também podem ser personalizados para requisitos específicos da instalação.

### Sede da válvula substituível

A capacidade de trocar com facilidade a sede da válvula personalizada reduz os tempos de parada e economiza dinheiro.



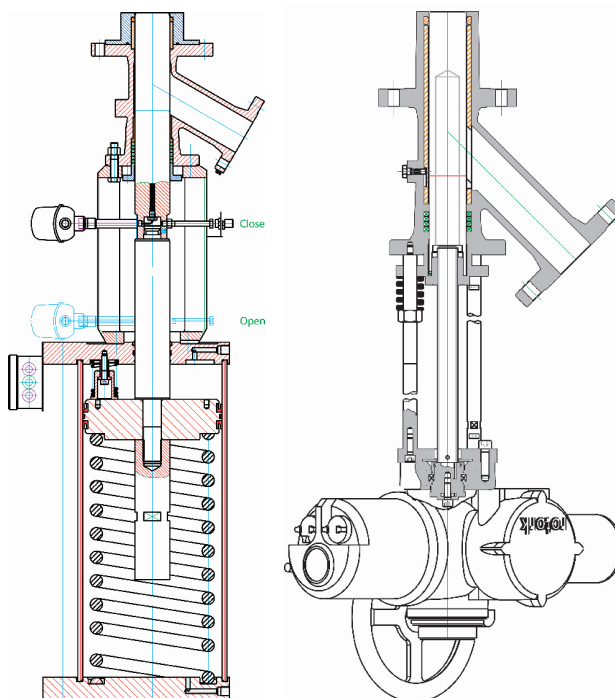
Válvula de drenagem – Modelo 26FR

## Válvulas de saída de fundo a pistão (RBOV) – Modelos 26 / 28

### Aplicação:

As válvulas de saída de fundo a pistão são usadas para drenar ou alimentar rapidamente vasos ou reatores. Elas normalmente têm o mesmo diâmetro interno da tubulação. Por esses motivos, as BOVs a pistão são preferidas para processos com meios viscosos.

Elas limpam o corpo da válvula a cada movimento do pistão e, opcionalmente, podem limpar crostas ou depósitos em volta da saída do vaso.



Válvula de drenagem a pistão – Modelo 28KR

Válvula de drenagem com haste vedante – Modelo 26FR

(DN25) a 24" (DN600) e até a classe de pressão ou 90°. Estão disponíveis a pedido projeto personalizado, diâ-

Revestimentos com alta resistência à corrosão

Controle totalmente automático

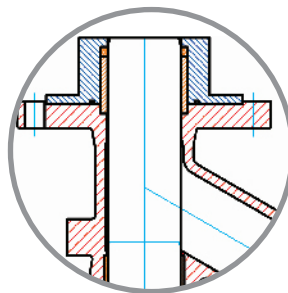
Polimento interno/externo

Revestimentos com metal duro

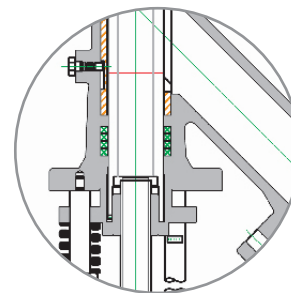
Pistões perfilados

Sensores de posição e segurança

Acionamento manual, pneumático, hidráulico ou elétrico



Detalhe: Vedação macia no vaso

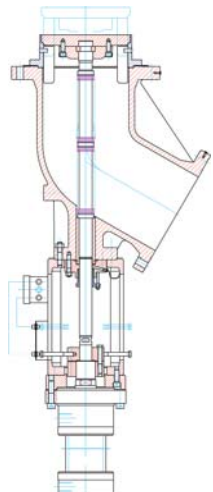


Detalhe: 26FR – Super Closure

# Válvulas de Saída de Fundo e Drenagem

## Exemplos de válvulas para descarga de fundo

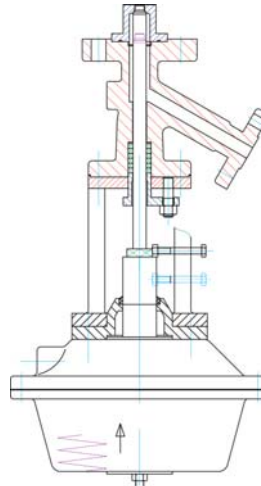
### Válvula de disco com atuador hidráulico – Modelo 25BH



#### Características e benefícios:

- Atuação hidráulica potente e baixo espaço ocupado
- Disco elevatório com quebra automática de crosta
- Vedação de fole metálico para emissão zero
- Ideal para aplicações de pressão e temperatura mais altas

### Válvula de pistão com curso pequeno – Modelo 28KS

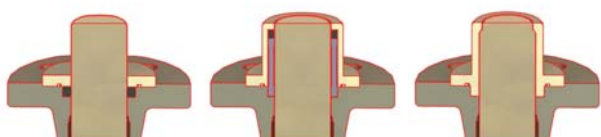


#### Características e benefícios:

- Válvula de curso pequeno com atuação pneumática
- Ideal para espaços limitados, mas com requisitos de drenagem e injeção rápidas

## Opções de método de vedação

### Opções de vedação para sede substituível



Modelo 28KV

Vedação macia radial no corpo da válvula

Modelo 28KR

Vedação macia radial no vaso

Modelo 28KS

Vedação metálica no vaso

### Opções de vedação para sede integrada



Modelo 28FX

Pistão estendido

Modelo 28FS

Corpo estendido

Modelo 26FR

Corpo estendido com vedação radia

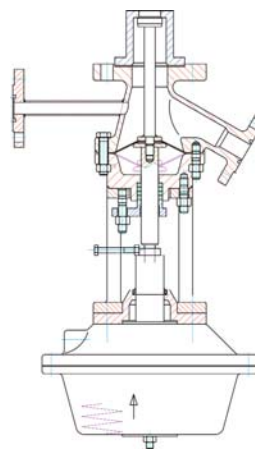
### Válvula MultiProbe™ – Modelo 25BF



#### Características e benefícios:

- Monitoração de reação por infravermelho (IV) para aplicações de Tecnologia Analítica de Processos (PAT)
- Sensor integrado de IV e temperatura em uma haste e disco
- Equipada com um sistema de vedação exclusivo e patenteado

### Válvula de disco descendente com diafragma – Modelo 24BM



#### Características e benefícios:

- Sem vazamento para a atmosfera com diafragma dentro do corpo da válvula
- Conexão de limpeza, para limpeza em serviço
- Usada tipicamente em aplicações farmacêuticas

Catálogo completo disponível em: [www.schuf.com/pdf](http://www.schuf.com/pdf)

# Válvulas de Amostragem

## Válvulas de amostragem

Muitos processos químicos e farmacêuticos precisam ser testados regularmente durante o processamento para garantir uma qualidade de produto consistente. As válvulas de amostragem SchuF Fetterolf permitem a amostragem livre de problemas e segura do conteúdo de tubulações, reatores, tanques e vasos de armazenagem sem perda de produto ou contaminação cruzada.

### Linha de produtos

#### Válvulas de amostragem aparafusáveis – Modelo 32

- Aparafusada ou flangeada a tubulações, reatores ou vasos
- Tamanho de até 1 1/2" (DN40) e ASME 600#
- Disponível com várias opções de flange e sede
- Materiais: aço carbono, aço inoxidável e ligas
- Diversas opções de vedação, inclusive:
  - Pistão com sede metálica (32PG)
  - Disco com sede metálica (32PT)
  - Pistão com anéis de vedação de PTFE (32FR)
  - Pistão com sede metálica e PTFE (32FG)



#### Conjunto para núcleo de tubo – Modelo 30

- Válvula de amostragem com um conjunto para núcleo de tubo integrado e jaqueta de aquecimento
- Amostragem sob alta temperatura e pressão até ASME 2500#
- Instalação vertical ou horizontal
- Opções de pistão perfilado
- Montagens personalizadas para atender a seus requisitos exatos de amostragem



Catálogo completo disponível em: [www.schuf.com/pdf](http://www.schuf.com/pdf)

#### Válvulas de amostragem tipo wafer – Modelo 31

- Válvula de amostragem com inserto para flange integrado
- O inserto para flange é instalado na linha do produto
- Tamanho do inserto de até 12" (DN300) e ASME 600#
- Disponível com as opções de vedação do Modelo 32



#### Características principais:

- Construção robusta para vida útil mais longa da válvula
- Sem espaços mortos, projeto antiobstrução
- Fechamento classe V ou VI
- Projetos padrão em estoque, projetos personalizados sob encomenda
- Camisa de aquecimento e pernas de saída opcionais
- Projeto à prova de fogo de acordo com a ISO 10497

#### Sistema de amostragem para várias aplicações, tais como:

- Amostragem de volume fixo sob alta pressão e temperatura
- Amostragem sem vazamento para a atmosfera
- Amostragem de pó úmido ou seco
- Inspeções visuais através de visor



# Válvulas de Isolamento

## Válvula macho – Modelo 12

A SchuF inventou a válvula macho em 1911. Ela é a válvula de isolamento de duplo bloqueio e purga (DB&B) original.

### Aplicações

As válvulas macho são usadas principalmente para isolar ou comutar fluxos de meios, mas são particularmente adequadas para aplicações rigorosas em altas temperaturas ou com meios altamente abrasivos ou obstrutivos. Alguns exemplos de processos e meios incluem:

- Coqueamento retardado
- Ácido acético
- Uréia
- Cimento
- Plásticos
- Enxofre líquido
- Gás cloro
- Setor de energia



20" ASME 300# IsoPlug™

### Projeto

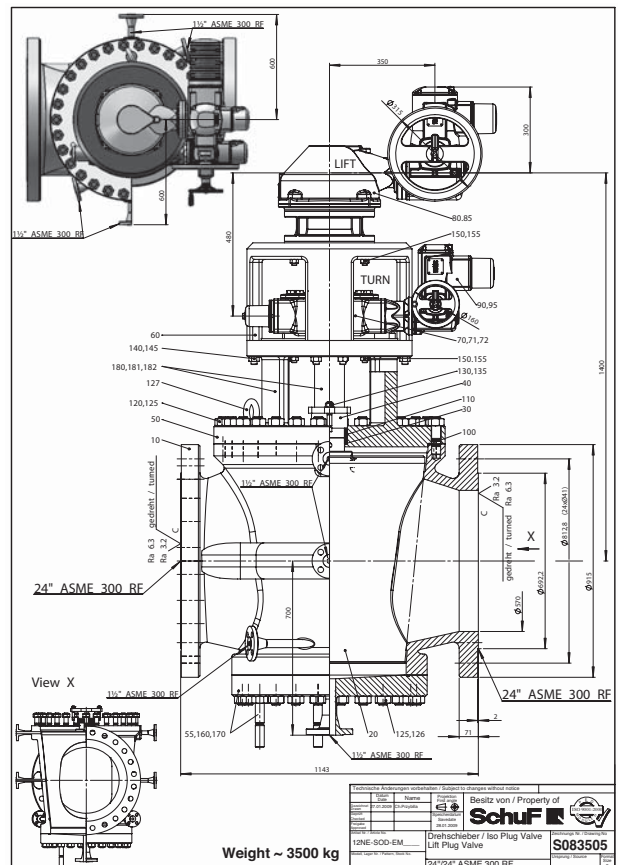
A válvula macho consiste de algumas peças principais - corpo, plugue e um dispositivo atuador. Não existem anéis de vedação, folios ou gaxetas que possam quebrar, obstruir ou falhar.

### Operação

Durante a operação, o plugue da válvula é elevado e girado de aberto para fechado por meio de um mecanismo de elevar, girar e reassentar, que pode ser atuado manualmente ou usando um atuador elétrico, pneumático ou hidráulico. Na posição aberta ou fechada, não existe espaço entre o plugue e o corpo da válvula onde o fluido e seu conteúdo possam se assentar, contaminar ou riscar a válvula.

### Características principais:

- Tamanho: 1" (DN25) a 36" (DN900)
- Classe de pressão: todas até ASME 2500#
- Projeto de plugue com diâmetro integral
- Sede da válvula protegida (SVP)
- Duplo bloqueio e purga integrados
- Acionamento por dois motores
- Sistema de defesa contra sedimentos (SDS) de 3 linhas
- Lavagem integrada



### Benefícios

- Ideal para alta temperatura e meios sujos
- Plugue não cilíndrico de giro suave
- Sem espaços mortos
- Livre de sedimentos – sistema de defesa de 3 linhas
- Manutenção simples



## Válvula TruEPlug – Modelo 13

A TruEPlug é uma válvula de plugue rotativo especial que obtém o serviço Duplo bloqueio e purga (DB&B) em um único corpo de válvula. Ela pertence à família SchuF de válvulas macho de isolamento inventada em 1911.

### Aplicações

A TruEPlug é adequada para isolamento principalmente de meios limpos em temperaturas moderadas (até 256°C) onde o fechamento com vedação é essencial.

Aplicações típicas incluem:

- Isolamento de armazenagem em tanque
- Estações de medição
- Terminais de carga/descarga
- Isolamento de hidrantes
- Isolamento de ramal de linha

### Operação

A TruEPlug tem um projeto simples, mas eficiente, com poucas peças. As peças principais incluem o corpo, tampa, plugue, vedações e atuador. O plugue possui um inserto ou Sapata, que está fixo no plugue central e tem um anel macio de vedação embutido.



Conforme o plugue se eleva e gira da posição aberta para a fechada, é mantida uma distância entre o Sapata e o corpo da válvula, permitindo o movimento livre e evitando riscos.

Conforme o plugue entra na posição fechada, ele é baixado, forçando Sapata contra o Corpo e, assim, iniciando uma vedação macia. Na posição fechada, as Sapata do plugue são efetivamente expandidos (motivo pelo qual a válvula às vezes é chamada de válvula de plugue expansível).



Sapata de vedação da TruEPlug

A vedação macia é comprimida ainda mais até que se obtenha uma vedação metal-metal.

Esse mecanismo duplo de vedação mecânica fornece ao TruEPlug uma das mais confiáveis vedações herméticas disponíveis.

### Características principais:

- Tamanho de 1" (DN25) a 42" (DN1050) e até ASME 900#
- Substitui a montagem tradicional de duas válvulas e carretel formando DB&B
- Diâmetro reduzido ou diâmetro integral pigável
- Vedação dupla positiva no fechamento
- Movimento do Plugue sem atrito
- A função de purga comprova vazamento zero
- Acionamento manual, elétrico ou pneumático
- Opção à prova de fogo

### Benefícios

- Operação rápida e fácil
- DB&B econômico
- Vazamento zero
- Manutenção simples

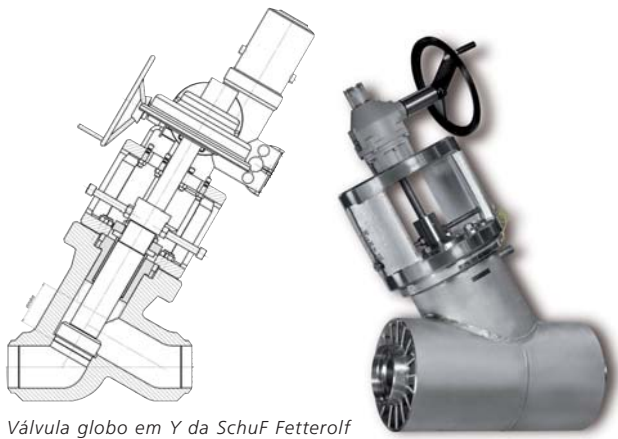
# Válvulas de Isolamento

## Válvulas globo em Y e P – Modelo 50

A SchuF Fetterolf fornece válvulas de isolamento tipo globo em padrão Y, P e de passagem reta. Elas oferecem fechamento classe V ou VI e são ideais para substituir válvulas de esfera com vazamento ou entupimento ou onde o fechamento hermético seja essencial.

### Aplicação

As válvulas globo são amplamente usadas para isolar linhas de processo nas quais a queda de pressão na válvula precisa ser minimizada sem sacrifício do desempenho da vedação. Todas as válvulas globo da SchuF Fetterolf atendem ou excedem esses critérios.



Válvula globo em Y da SchuF Fetterolf

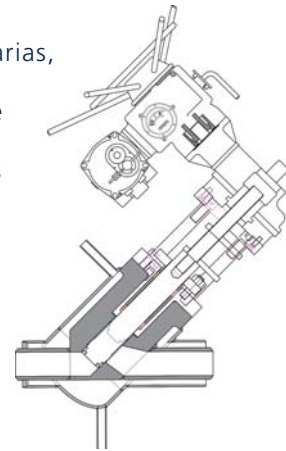
### Características principais – Válvulas globo em Y e P:

- Tamanho: 1" (DN25) a 24" (DN600)
- Classe de pressão: até ASME 4500#
- Baixa queda de pressão (delta P)
- Sem vazamento para a atmosfera
- Opções sem espaços mortos
- Fechamento positivo
- Projetos reto e pigável

## Válvulas globo em Y de passagem reta

A válvula de passagem reta foi projetada para atender às Classes V e VI e às normas API para vazamento zero. Ela possui o mecanismo patenteado Pistão-Vedação, que usa uma vedação metálica dupla mais um anel de vedação de PTFE envolvendo um êmbolo sólido. Ela se distingue como uma válvula totalmente reta, com os menores valores de Delta P disponíveis.

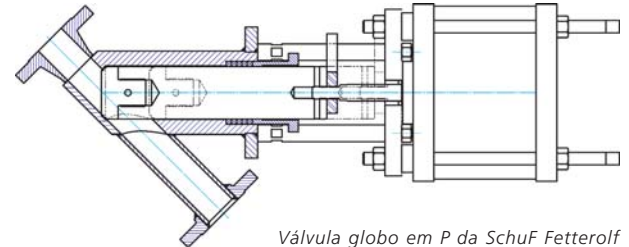
Ela é normalmente instalada em refinarias, Instalações petroquímicas e de energia nuclear (Ex.: em aplicações de lixo radioativo).



Válvula de passagem reta da SchuF Fetterolf

## Válvula globo em P

A nova válvula globo em P de passagem reta foi projetada para aplicações que requeiram passagem intermitente de pig. Ela incorpora as características otimizadas de queda de pressão e vedação da válvula globo e um trajeto de fluxo livre em diâmetro integral. Ela também é pigável em ambos os sentidos.



Válvula globo em P da SchuF Fetterolf

### Opções

Além disso, as válvulas globo em Y, de passagem reta e globo em P estão disponíveis com muitas opções – disco com esmerilhamento em aplicações com lama ou formação de cristais, camisas de aquecimento para garantir a temperatura para a vazão ideal do fluido, foles para uma vedação positiva para a atmosfera, castelo para vácuo e muitos recursos de controle de vazão.

### Benefícios

- Sem vazamentos; livre de entupimentos
- Características de vazão otimizadas
- Isolamento seguro para os humanos
- Diâmetro integral, trajeto de fluxo livre

## Válvula angular para alta pressão – Modelo 71

As válvulas angulares de alta pressão são usadas tipicamente para isolar fluxos de processo nos quais o meio está sob alta pressão (200 bar ou mais).

Nessas circunstâncias, as propriedades do meio mudam parcial e drasticamente, fazendo com que as válvulas precisem suportar corrosão e erosão devidas à alta pressão, cavitação, flashing, formação de cristais e vibrações, só para indicar algumas.

### Aplicação

A válvula angular para alta pressão (HP) da SchuF é usada em vários setores inclusive plásticos, uréia/carbamatos, geração de energia, fertilizantes, petróleo e gás.



### Características principais:

- Tamanho: 1" (DN25) a 20" (DN500)
- Até ASME 2500# e acima
- Plugue e eixo em peça única polida
- Corpo e balancim em peça única
- Sede e contra-sede intercambiáveis
- Contra-sede – aumenta a vedação para a atmosfera e protege o eixo
- Vedação classe V ou VI para o processo
- Abertura superior ou lateral para manutenção mais fácil

A SchuF aplica seu conhecimento especializado em prevenção e eliminação de flashing e cavitação para garantir menor manutenção e maior vida útil da válvula. Isso inclui uma combinação de projeto da válvula (projeto de ângulo ou saída personalizada), simulação, escolha de material (p. ex., Ferralium 255 para peças internas) e 100 anos de experiência em válvulas em muitos processos rigorosos.

## Blowdown Valves – Model 50 / 71

Válvulas de purga são usadas para remover impurezas de caldeiras ou de suas tubulações associadas para manter a integridade e a eficiência da caldeira.

### Aplicação

A purga intermitente permite a remoção de alcalino-terrosos, fosfatos ou poliacrilatos, que podem formar uma camada de lama no fundo da caldeira. Se não for removida, pode-se formar uma perigosa camada de depósito isolante nas superfícies de aquecimento, o que reduz a transferência de calor. A purga regular e intermitente por alguns segundos remove esse risco à segurança. A SchuF fornece válvulas de purga intermitente e contínua nos projetos de válvula em ângulo e globo em Y.

### Características principais:

- 1/2" (DN15) a 2" (DN50) e até ASME 1500#
- Plugue e eixo em peça única
- O disco e a sede recebem revestimento duro com Stellite para resistência à erosão
- Opção de peças internas de controle linear ou multistágios para redução de pressão elevada
- Acionamento manual ou pneumático
- Mola de fechamento para purga rápida
- Opção de contra-sede
- Opção de alavanca para operação rápida

### A purga contínua

É a operação de purga mais eficaz. Os sólidos dissolvidos são removidos em um processo contínuo, de forma que uma quantidade mínima de água é descarregada da caldeira.



### Benefícios

- Projeto compacto e robusto
- Eficácia de purga melhorada
- Insensível aos efeitos de golpe de aríete
- Vida e disponibilidade mais longas

## Válvulas de Controle

As válvulas de controle funcionam para manter uma variável de processo (tal como a vazão ou a pressão) dentro de um intervalo operacional predefinido. Elas são frequentemente o último equipamento em uma malha de processo que pode compensar uma perturbação da carga e são, portanto, consideradas válvulas críticas.

### Aplicações personalizadas

Os experientes engenheiros de projeto da SchuF fornecem projetos exclusivos de válvulas para atender tanto a demandas normais como extraordinárias do processo. Projetos de aplicação especiais operando mundialmente e apresentando desempenho satisfatório contínuo incluem:

- Válvula de controle de vazão de descarga e alimentação em reatores para **PET, PVC, PP e PE**
- Válvulas de controle de nível, pressão e injeção de vapor em processos de **PTA**
- Controle de nível de fluido em vaporização na **liquefação de carvão** ou **conversão de óleos pesados**
- Controle de alimentação e nível para **gaseificação** de acordo com as licenças de processo da Siemens, Lurgi, GE e Shell
- Controle de fluxo de pós em processos de **química fina e farmacêuticos**
- Controle de alta precisão de vazão multiportas de fluidos **poliméricos** altamente viscosos, não lineares e não Newtonianos
- Válvula de controle de vazão de descarga para reatores de **uréia** onde aço inoxidável com classificação para uréia é obrigatório
- Válvulas de controle de corpo curto, camisa total, tipo wafer, para produção de **Nylon e PC**
- Aplicações de processamento mineral, tais como **lixiviação ácida em alta pressão (HPAL)**
- Redução de pressão para água ácida e aminas em vários processos de **refino**
- Controle de surto e flare para **gases**

### Válvulas angulares de controle – Modelo 74

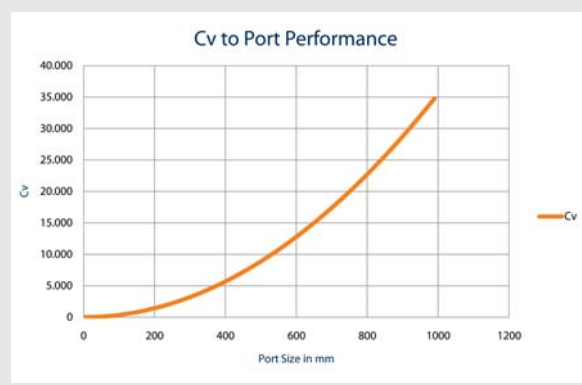
A válvula angular de controle SchuF Modelo 74, ou válvula de estrangulamento, foi projetada para aplicações críticas ou rigorosas que envolvam controle de nível e redução de pressão em **lixiviação ácida em alta pressão (HPAL)**, **hidrocraqueamento**, **liquefação de carvão**, **PTA** e outros processos exigentes.

Disponível em tamanhos de 1" (DN25) a 36" (DN 900) e até ASME 2500# como padrão, a SchuF pode atender a quase qualquer tamanho ou classe de pressão. Dentre os materiais de construção, estão aço carbono ou inoxidável, fundido ou forjado, Hastelloy, Inconel e Titânio com componentes internos de metal duro cerâmico ou de tungstênio para suportar lamas em flashing com 20% de conteúdo sólido e acima.

A válvula angular de controle da SchuF é frequentemente feita sob medida para os requisitos do processo, para otimizar o desempenho em campo. Os corpos de válvula são simulados para ampliar a vida útil, evitando colisão de partículas nas superfícies internas. As áreas de estagnação são minimizadas para evitar o acúmulo de lama ou depósitos.



As válvulas de controle SchuF otimizam o desempenho Cv/porta.





### Características principais da válvula angular de controle:

#### ■ Aceleração no trajeto do escoamento:

A aceleração dos meios abrasivos do processo é mantida continuamente por meio de um corpo angular amplo, não expansivo, para evitar o flashing até que o fluido, gás ou lama entrem na área de saída protegida. Não existe espaço para estagnação, onde a lama do processo possa formar turbilhões ou turbulência indesejada.

#### ■ Dimensionamento de Cv para vazão de meio trifásico:

O modelo proprietário de dimensionamento de Cv da SchuF é particularmente bem adaptado à vazão de meio trifásico.

#### ■ Grande diâmetro de haste:

Os diâmetros de haste são dimensionados individualmente para eliminar a deflexão e a possibilidade de danificar componentes críticos internos.

#### ■ Sede da válvula substituível:

A capacidade de trocar a sede personalizada da válvula reduz o tempo de parada e economiza dinheiro.

#### ■ Características de vazão exclusivas:

Características de controle linear e com percentual igual estão disponíveis como padrão. Os clientes podem optar pela curva patenteada sino  $X^3$  da SchuF para melhor controle em níveis operacionais conhecidos.

#### ■ Dispositivo anti-giro:

O Castelo inclui um dispositivo para impedir que a haste da válvula gire quando o plugue estiver sujeito a vazão lateral do fluido em alta velocidade.

#### ■ Castelo fundido:

O suporte robusto do Castelo em aço inoxidável ou aço carbono fundido é usado para evitar deformação estrutural quando a válvula é montada em posições não verticais.

#### ■ Soluções para cavitação e flashing:

Veja o destaque para flashing e cavitação nas páginas 17 e 18, respectivamente.

### Válvulas de controle em linha – Modelo 50R

A válvula globo em Y para controle pode ser instalada em linhas de processo de 1" (DN25) a 24" (DN600), sendo ideal para controlar vazão ou reduzir pressão. Ela possui projeto resistente e características superiores de vazão e controle (comparada com válvulas de controle globo ou esfera) e vazamento zero no desempenho de vedação.



#### Tratamento de emissões por fuga

A SchuF possui ampla experiência em projeto de câmara de gaxetas para minimizar emissões para a área de trabalho. As opções típicas de gaxetas incluem PTFE e grafite com um anel de lanterna para detecção antecipada de vazamento. Um projeto proprietário de anel raspador impede a migração de lama para dentro da área da câmara de gaxetas. Esses elementos podem ser aplicados a quase toda a linha de válvulas de controle da SchuF.

#### Válvula globo de controle – Modelo 72

As válvulas globo de controle combinam a proteção de uma vedação por fole com a capacidade de controle e a estanqueidade de uma válvula de controle SchuF. Elas são usadas em serviços árduos e letais com meios críticos, tais como cloro, fosgênio, ácido fluorídrico,  $NH_3$ ,  $CO_2$ , uréia etc. Elas cumprem as normas da Eurochlor.

As válvulas globo de controle estão disponíveis em tamanhos de 1" (DN25) a 24" (DN600), ASME 150# a 900#, com projeto de fole longo ou curto, em Aço Carbono, Aço Inoxidável, Hastelloy, Monel e Titânio, com controles pneumáticos ou elétricos. Todos os equipamentos elétricos podem ser à prova de explosão.

## Válvulas Angulares de Controle

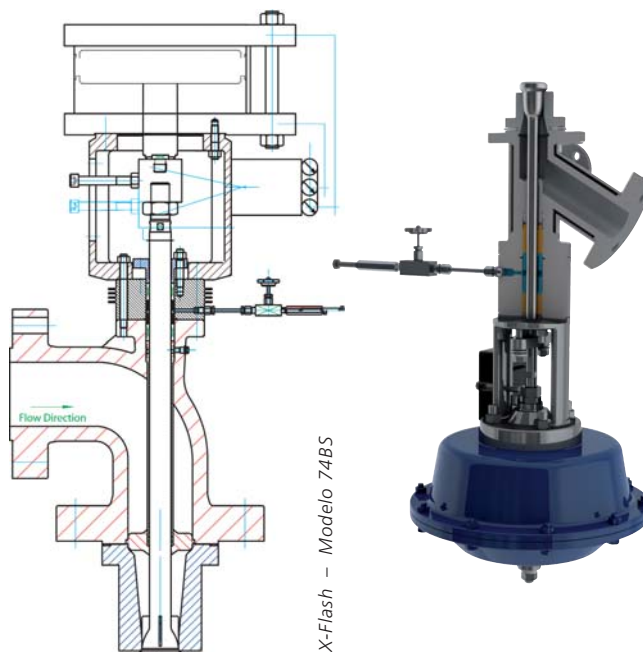
A linha de produtos de válvulas de controle da SchuF consiste de válvulas angulares e em linha. A SchuF desenvolveu mais de 20.000 variações de válvulas de controle em seus 100 anos de história.

Cada uma tem suas características específicas próprias ajustadas aos elementos de controle de processo mais importantes para ela – pressão, nível, vazão ou temperatura.

### X-Flash – Modelo 74BS

Ideal para evitar flashing na válvula

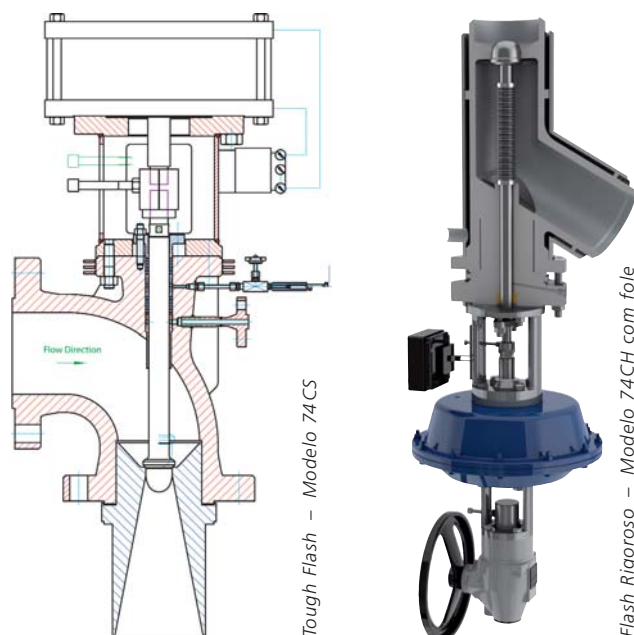
- Vazão para abrir – Flashing externo
- Projeto de estágio único de redução de pressão
- Valores de Cv elevados (1 a 3.000)
- Baixo desgaste pelo uso
- Direção de operação do disco elimina entupimento por sedimentos
- Mais adequada para instalação em vasos



### Flash Rigoroso – Modelo 74CS

Ideal para suportar flashing na válvula

- Vazão para fechar
- Peças internas de material duro
- O flashing ocorre na área protegida da sede/tubo de estrangulamento
- Até 180 bar de redução de pressão é possível em um único estágio
- Tubo de estrangulamento personalizado e substituível
- Adequada para instalação em tubulação ou vaso



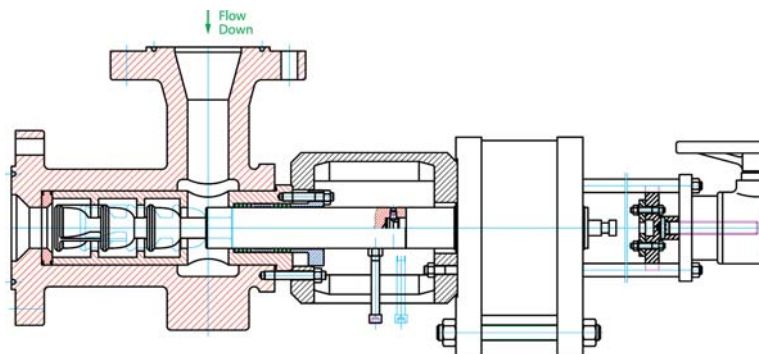
### Características comuns de válvulas de controle angular e em linha da SchuF:

- Projeto de geometria de corpo aceleradora
- Cálculo de vazão trifásica otimizada
- Curva de controle linear, % iguais e sino  $X^3$  da SchuF
- Plugue e haste integrados
- Vazamento da sede para Classe VI, API 598 ou EN 60534-4
- Padrão de construção robusto do Castelo
- Ângulo de entrada de 45°, 60° ou 90°
- 1" (DN25) a 36" (DN900)

### Multi-S – Modelo 74MS

Ideal para reduzir a alta pressão em vários estágios e evitar cavitação

- Projetos com 2, 3 ou até 6 estágios de discos de redução de pressão
- Até ASME 2500# como padrão
- Características % iguais reais
- Valores de Cv elevados (1 a 3.000)
- Câmara de saída grande para reduzir velocidades
- Direção do disco na abertura elimina entupimento por resíduos finos de catalisadores ou outros sedimentos
- Disponível corpo fundido ou de bloco único forjado
- Peças internas para serviço rigoroso fáceis de trocar

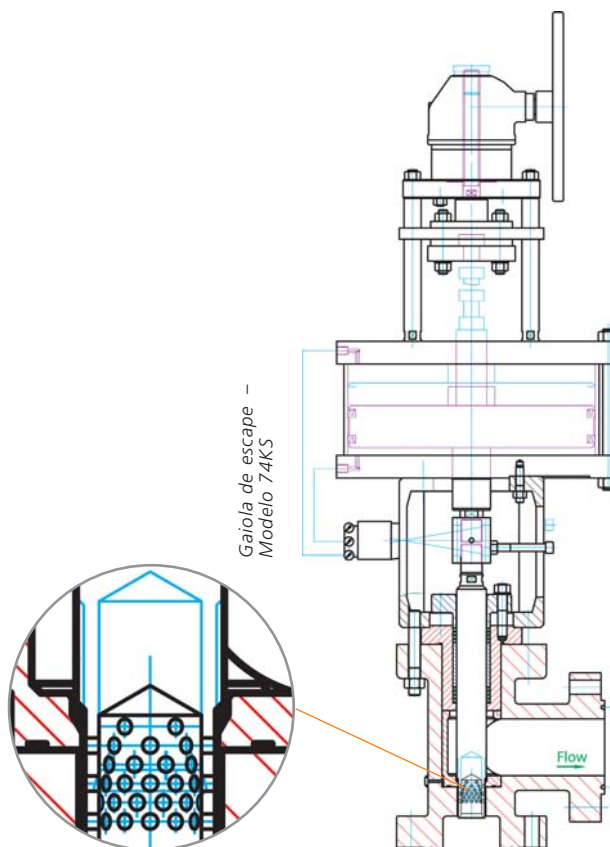


Multi-S – Modelo 74MS

### Gaiola de escape – Modelo 74KS

Ideal para dispersão de energia e controle de ruído

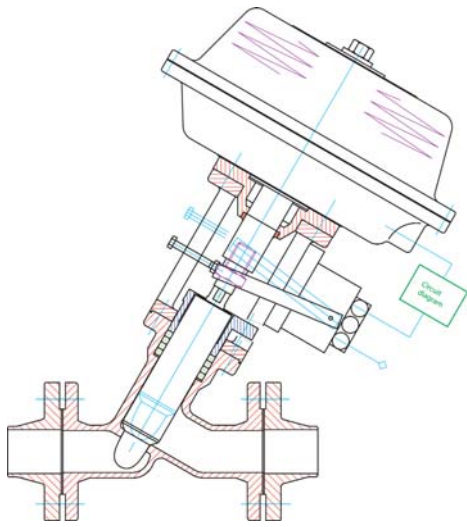
- Projeto de gaiola multifuros ou labirinto – para obter características precisas de vazão e atenuação de ruídos
- Obtém-se fechamento Classe VI (API 598), eliminando vazamentos inaceitáveis
- Características de controle lineares ou % iguais
- Disponível com atuadores de abertura rápida e posicionadores inteligentes
- Peças internas fáceis de trocar
- Podem ser usados aço inoxidável ou materiais especiais de metal endurecido



Gaiola de escape – Modelo 74KS

## Válvulas de Controle em Linha

### Válvula globo de controle em Y – Modelo 50



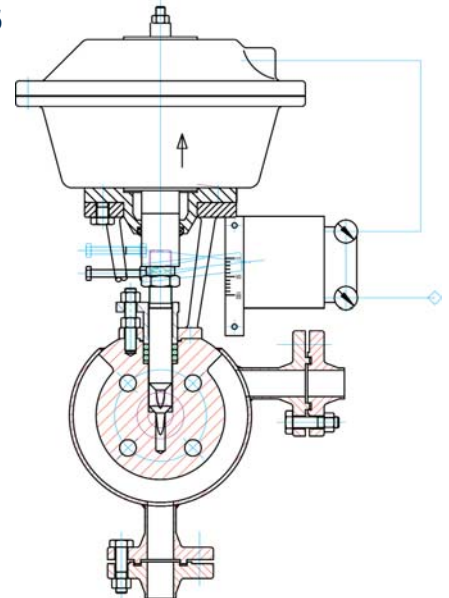
Ideal para controle na linha com fechamento hermético positivo

- Fluxo elevado (p. ex., 4" (DN100) – Cv mín. 140 até máx. 300)
- Vazão otimizada – baixa queda de pressão
- Características de controle de % iguais, linear ou personalizadas
- Desempenho de fechamento de processo Classe VI e vazamento zero para a atmosfera
- Opções sem espaços mortos e sem espaços lentos

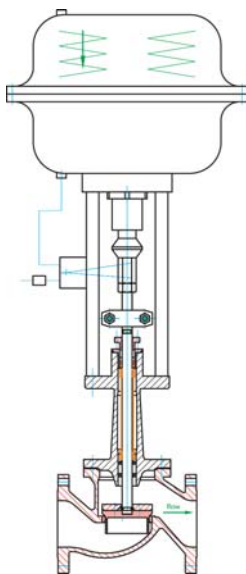
### Válvula de controle tipo wafer – Modelo 76

Ideal para aplicações de controle com espaços limitados

- Projeto que economiza espaço
- Custo otimizado
- Linear ou % iguais
- 1/2" (DN15) a 3" (DN80)
- Até ASME 2500#



### Válvula globo de controle – Modelo 72



Ideal para aplicações de controle para serviços letais

- Projetada para pelo menos 20.000 operações
- Caixas de gaxetas de emergência como padrão
- Controle linear, % iguais ou liga/desl.
- Fole equipado no castelo para proteger contra erosão
- Disco ou gaiola de controle (para redução de ruído)
- Disco livre autocentrante para fechamento absoluto, (ASME Classe VI)
- Superfícies metálicas de vedação com durezas diferentes (p. ex., aplicação de stellite)

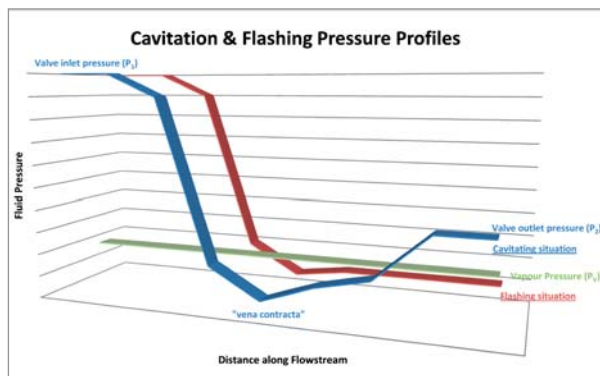


# Válvulas de Controle

## Soluções para flashing em válvulas de controle

As válvulas de controle usadas em aplicações que envolvam líquidos em alta pressão ou condições de elevada queda de pressão são altamente suscetíveis a danos por flashing ou cavitação.

O **flashing** ocorre no escoamento do líquido quando a pressão interna deste cai abaixo da pressão de vapor e permanece abaixo dela. Durante essa fase, formam-se bolhas de vapor que escoam com o líquido em velocidades elevadas, causando erosão nas válvulas e na tubulação.



Embora as variáveis ( $P_2$  e  $P_v$  – veja no diagrama acima) que definem o flashing não sejam diretamente controladas pela válvula, o melhor enfoque para meio em flashing é escolher válvulas de controle que minimizem seus efeitos. A SchuF fornece vários recursos de controle contra flashing:

### ■ Prevenção contra impacto de partículas

O modelo SchuF 74BS tem um projeto de corpo angular que acelera o fluxo com característica de vazão para abrir. Instalado em um tanque ou vaso, o disco com abertura para a saída move qualquer potencial de flashing para a área da sede da saída da válvula. O flashing acontece, então, fora da válvula e a energia cinética é dissipada em um tanque ou vaso especial.

### ■ Redução de velocidade

As válvulas com áreas expandidas para o fluxo depois da vena contracta são favoráveis, pois a velocidade que provoca erosão é reduzida. A válvula angular de controle da SchuF tem um leque de variações de projeto, tais como, vazão para abrir – XFlash ou vazão para fechar -

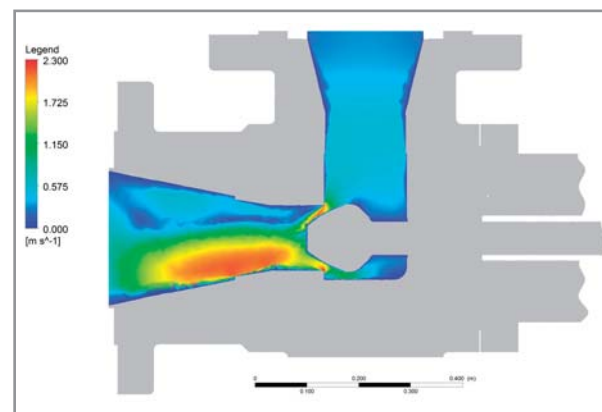
ToughFlash (para instalação em tubulação, onde o plugue se eleva para dentro do corpo) e pode ser fornecida com um tubo de estrangulamento expansivo ou saída personalizada. Isso permite que a pressão aumente e diminua a velocidade.

### ■ Materiais e superfícies endurecidos

A seleção correta do material do corpo e peças internas pode ser suficiente para reduzir os efeitos de flashing e cavitação. Os efeitos sinérgicos da erosão e corrosão em aplicações de água em flashing (corrosão do aço pela água e erosão por flashing da camada resultante de óxido, por exemplo) podem ser minimizados pela seleção de um aço de baixa liga. Para meios mais complexos em flashing, está disponível uma ampla gama de materiais endurecidos, para peças internas desde cerâmica até metal duro com tungstênio, aplicação de stellite ou revestimentos superficiais para proteger a válvula.



Cabeçote de pistão com revestimento de metal duro com tungstênio

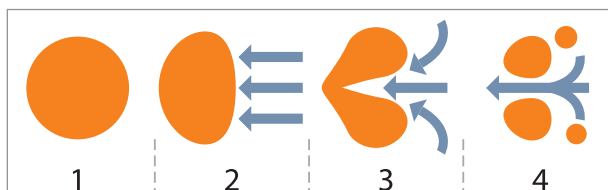


A simulação está no centro do projeto de válvulas de controle para aplicações difíceis. Muitas consequências negativas do processo, tais como flashing, formação de cristais ou depósitos de sedimentos são evitadas ou levadas em consideração no projeto de válvulas de controle da SchuF pelo uso extensivo de simulação por FEA e CFD (ANSYS).

# Válvulas de Controle

## Cavitação

A cavitação ocorre de forma semelhante ao flashing com a formação de bolhas de gás, quando a pressão do líquido cai abaixo da pressão de vapor. Se a pressão do líquido depois se recuperar e subir acima da pressão de vapor, as bolhas começarão a entrar em colapso ou implodir, criando uma onda de choque, que libera energia na forma de múltiplos microjatos.

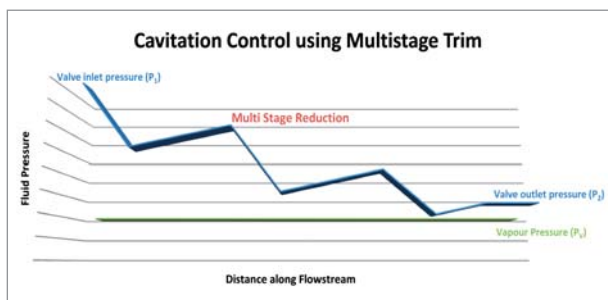


Microjatos possuem velocidade de 400 km/h e temperaturas de até 5.500 °C; eles literalmente detonam pedaços dos componentes das válvulas ou provocam grave corrosão alveolar e corrosão acelerada. A cavitação é tipicamente acompanhada por acentuado ruído hidrodinâmico e vibrações na válvula e na tubulação.

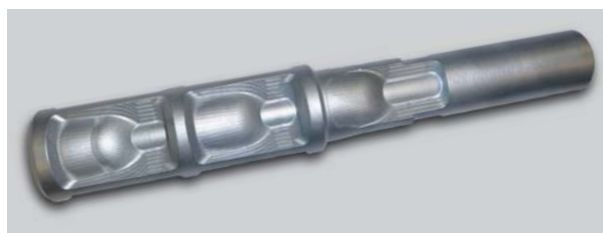
## Soluções anticavitação

### ■ Controle da queda de pressão

O melhor modo de eliminar a cavitação é controlar a queda de pressão e garantir que ela nunca caia abaixo da pressão de vapor.



Isso é obtido usando-se peças internas com múltiplos estágios, o que reduz a pressão em etapas. O princípio está ilustrado no diagrama acima, onde a pressão é reduzida em três etapas sucessivas. A SchuF possui uma ampla linha de peças internas multiestágios, que permitem a redução da pressão em até seis etapas em um plugue escalonado, ou ainda mais com um projeto de gaiolas empilhadas.



Exemplo de plugue de controle de três estágios

### ■ Projeto e dimensionamento da válvula

O dimensionamento adequado da válvula e o projeto do corpo ou das partes internas também são fatores importantes no combate à cavitação. A SchuF especializou-se em meios mais complexos com duas ou três fases, tipicamente lamas, e desenvolveu seu próprio modelo avançado de dimensionamento de Cv para eles. O modelo leva em conta quedas de pressão em vazões mínima, normal e máxima, bem como detalhes completos de pressão de entrada e condições do fluido. Os resultados são comparados com dados empíricos coletados ao longo dos últimos 40 anos em aplicações iguais ou semelhantes, resultando em recomendações de projeto para tamanho da válvula, sede e saída, para material do corpo e das peças internas, bem como para projeto das peças internas para aplicações com flashing e cavitação.

### ■ Diversidade de válvulas de controle

Como resultado do seu foco nos problemas de controle em campo na vida real, a SchuF projetou uma ampla gama de válvulas angulares e em linha. Essas válvulas são adequadas para serviços críticos, bem como para serviços rigorosos que apresentem flashing e cavitação. Todas as válvulas de controle da SchuF apresentam os seguintes benefícios principais:

#### Benefícios principais

- Confiabilidade comprovada em processos críticos
- Opções de projeto especial
- Vida útil mais longa da válvula
- Menor manutenção

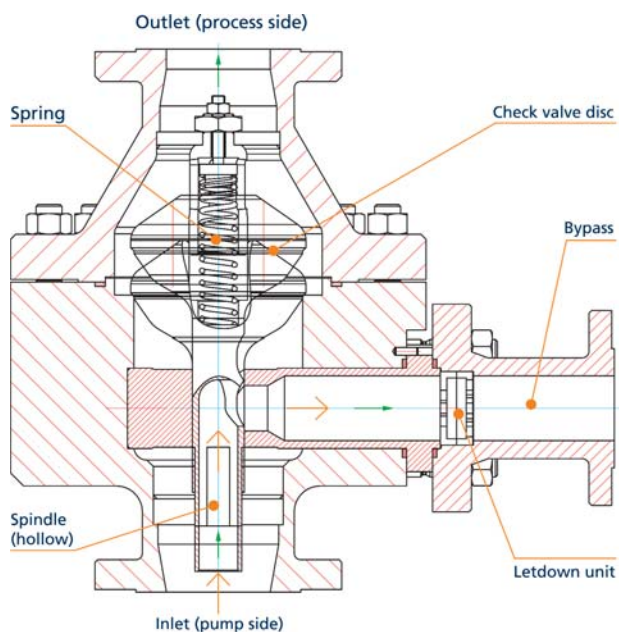
Catálogo completo disponível em: [www.schuf.com/pdf](http://www.schuf.com/pdf)

## Válvula de recirculação automática (ARV) – Modelo 78

As válvulas de recirculação automática têm a finalidade primária de proteger bombas centrífugas, garantindo uma vazão mínima através da bomba o tempo todo.

### Objetivo

Elas substituem soluções convencionais para proteção de bombas com múltiplas válvulas que se mostraram caras ou ineficientes. O enfoque da válvula ARV combina a funcionalidade da válvula de retenção, da válvula de controle automático de desvio e da redução de pressão em um único corpo de válvula.



Projeto SureFlo™ de válvula ARV

### Modo de operação

A válvula ARV é instalada na linha de descarga da bomba na posição da válvula de bloqueio principal que ela substitui. A válvula abre assim que a bomba dê vazão suficiente para mover o disco interno da válvula na linha principal para a posição aberta. A diminuição da vazão na válvula faz com que o disco acionado por mola retorne para sua sede, fechando a saída do processo. Ao mesmo tempo, a saída de desvio é aberta, permitindo que uma vazão mínima de líquido seja encaminhada de volta para a bomba.

Catálogo completo disponível em: [www.schuf.com/pdf](http://www.schuf.com/pdf)

### Características principais:

- Tamanhos padrão até 16" (DN400) e ASME 4500#
- Operação automática de desvio
- Função de bloqueio de retorno
- Projeto modular
- Redução de pressão personalizada no desvio
- Não necessita de energia ou pressão de ar
- Projeto para offshore disponível



### Linha de produtos de válvulas ARV

A Schuf Fetterolf possui uma ampla linha de projetos de válvulas ARV para atender à maioria das aplicações. O projeto SureFlo™ é adequado para linhas com tamanho até 10" e classe de pressão ASME 2500#. A HighFlo™ vai até 24" e ASME 4500#, enquanto que a ControlFlo™ é mais adequada para aplicações de alta pressão onde se requer redução de pressão em múltiplos estágios ou vedação melhorada no desvio.

### Aplicações de válvulas ARV em bombas

- Bombas centrífugas em geral
- Bombas de água para alimentação de caldeiras
- Bombas de alimentação de instalações de resfriamento
- Bombas de petróleo cru
- Bombas para gases liquefeitos (GNL, GLP etc.)
- Bombas para líquidos de processo
- Bombas de recalque
- Bombas para injeção de água salgada
- Bombas para combate a incêndio

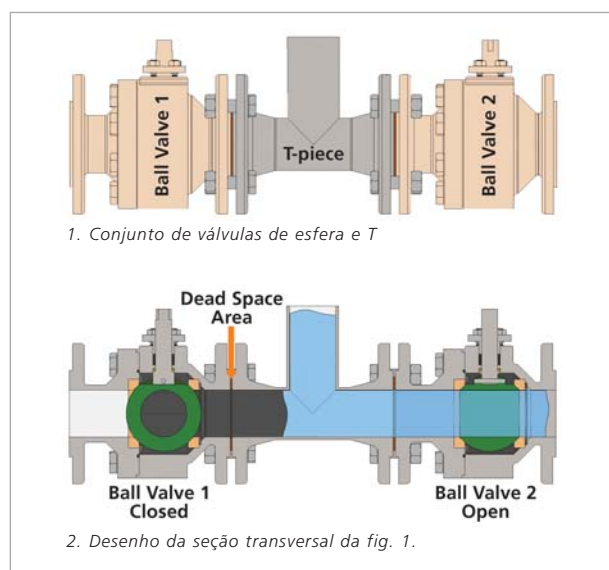
# Válvulas Comutadoras

## Válvulas de desvio – Modelo 40 - 49

A válvula de desvio é uma parte da família de válvulas de comutação da SchuF Fetterolf. As válvulas de desvio separam, comutam, combinam ou isolam o meio do processo em uma ou mais correntes. Elas podem ter múltiplas entradas ou saídas ou podem ser bidirecionais.

### Problemas com espaços mortos e lentos

Os espaços mortos ou lentos podem levar a muitas consequências indesejadas. Na produção de plásticos e polímeros, o produto final pode ser contaminado por partículas de bateladas anteriores, tornando-o sem valor. Em refinarias, os espaços mortos podem levar ao acúmulo de partículas semelhantes ao coque, de resíduos finos de catalisadores ou de aglomerados, que reduzem a capacidade da linha e, ao final, requerem retrolavagem significativa da linha.



Tradicionalmente, as válvulas de isolamento interconectadas a um tubo em T são usadas para isolar o fluxo do processo em uma direção. Isso frequentemente é obtido usando-se duas válvulas de esfera e um T, conforme mostrado acima.

Quando uma das válvulas de esfera está fechada e o meio contém partículas sólidas ou líquidos altamente viscosos, um espaço morto é criado pelo meio dentro e em volta da válvula de esferas e dentro da seção esquerda do T. A área do espaço morto é mostrada no diagrama acima.

Assim que a segunda válvula de esfera é aberta, parte do resíduo que enchia o espaço morto grudará na tubulação, reduzindo, assim, o diâmetro de passagem e, ao longo do tempo, exigindo que a válvula seja removida para manutenção. Ou então, o resíduo formará aglomerados que, ao longo do tempo, se soltarão, danificando outros equipamentos na sequência do fluxo ou contaminarão a próxima batelada do produto.

### A alternativa da válvula de desvio

No exemplo abaixo, um fluido ou gás entra na válvula de desvio através de uma ou mais entradas e é encaminhado para uma saída (a segunda saída fica isolada), ou para ambas as saídas.



Válvula de desvio de 3 vias – Modelo 42TK

Isso é feito por dois pistões ou discos atuados, que entram no corpo da válvula e cobrem todas ou parte das saídas de cada lado. Essa ação resulta em uma válvula completamente livre de espaços mortos. A válvula, para todos os objetivos e finalidades, é uma **extensão contínua da tubulação da instalação**.

#### Características principais:

- Tamanhos: 1" (DN25) a 24" (DN600) (maiores a pedido)
- ASME 150# a 2500# como padrão
- 3, 4, 5 ou múltiplas entradas/saídas
- Diversos projetos de corpo (Y, T, R e S) para atender às necessidades da tubulação da instalação
- Vedação positiva metal-metal
- Opções de características de controle e de pistão perfilado
- Opções de camisas de aquecimento
- Portas de limpeza integradas opcionais

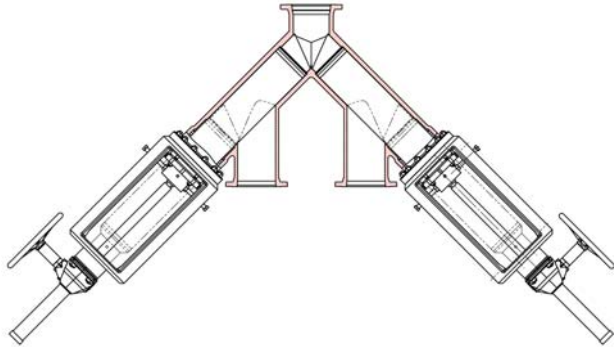
Devido a suas excelentes propriedades de vazão e, particularmente, por evitar espaços lentos ou mortos, as válvulas de desvio são ideais para processos com meios viscosos ou ricos em partículas.

Catálogo completo disponível em: [www.schuf.com/pdf](http://www.schuf.com/pdf)



## Exemplos de válvulas de desvio

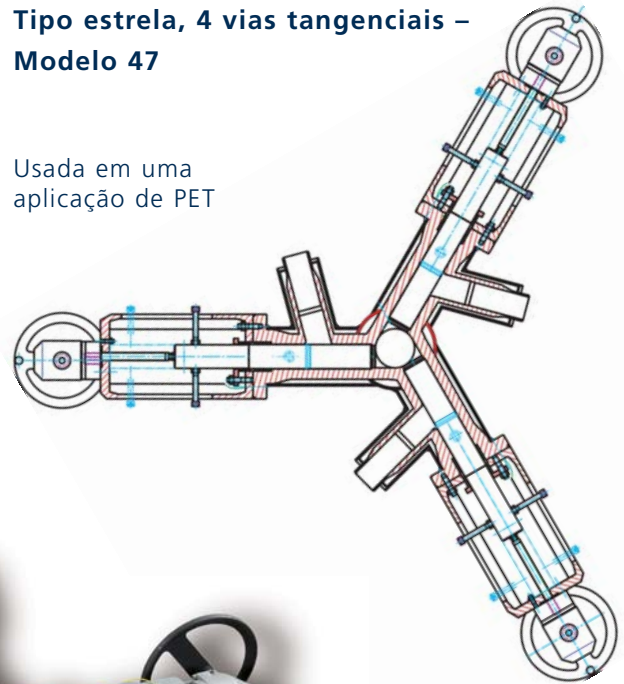
### Tipo Y, 3 vias – Modelo 40YK



Usada em uma aplicação de resina PBT

### Tipo estrela, 4 vias tangenciais – Modelo 47

Usada em uma aplicação de PET



### Tipo estrela, 6 vias – Modelo 42FK

Usada em uma aplicação de policarbonato



### Tipo 4 vias – Modelo 42DK

Usada em uma aplicação de PTA



### Tipo especial, 5 vias – Modelo 49

Usada em uma aplicação de conversão de petróleo pesado



# Válvulas Comutadoras

## Válvula SwitchPlug™ – Modelo 12SP

A válvula SwitchPlug da SchuF é uma válvula comutadora com tipicamente de três saídas e uma entrada. Ela é usada para comutar a vazão do meio de uma saída para outra em uma sequência definida enquanto isola todas as outras saídas.

Ela é normalmente usada no setor de refino para coqueamento retardado, devido às suas características herméticas de vedação metal-metal e adequação a altas temperaturas.



A SwitchPlug consiste de apenas algumas peças móveis – corpo, plugue e atuador, sendo, portanto, altamente confiável. Não há folga entre o plugue e o corpo da válvula onde partículas do fluido ou de coque possam assentar, danificar a tubulação ou riscar a válvula. A lavagem é, portanto, somente necessária quando o plugue está em movimento.

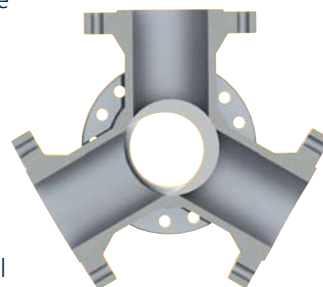
### Características principais:

- Tamanho: 6" (DN150) a 24" (DN600)
- Classe de pressão: ASME 150# a 1500#
- 2, 3, 4 ou mais saídas
- Projeto de plugue cilíndrico com diâmetro integral
- Fluxo elevado durante a comutação
- Acionamento por dois motores
- Sistema de defesa contra sedimentos (SDS) de 3 linhas
- Opções de lavagem integrada

### Benefícios

Sistema de defesa contra coqueamento – a SwitchPlug foi projetada para superar o desempenho de válvulas convencionais (p. ex., válvulas de esfera) em serviços onde os sedimentos ou partículas de coque podem se acumular e provocar falha do equipamento. A combinação de projeto sem folgas, válvulas de drenagem integradas, lavagem distribuída e tangencial asseguram uma operação ideal da válvula livre de coque.

**Formato Y ou T** – a SchuF pode fornecer a SwitchPlug em configuração Y (120°) ou T (90°). Isso permite grande flexibilidade na tubulação, particularmente em instalações já existentes ou para modernizações. A SwitchPlug também pode ser montada nas posições horizontal ou vertical.

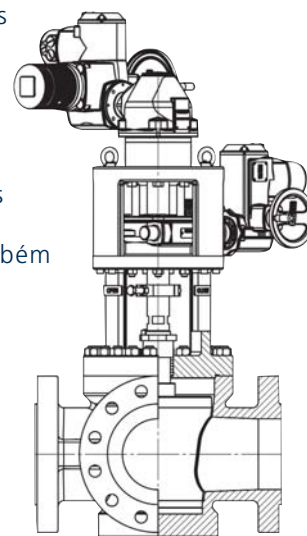


Configuração Y, entrada abaixo

**Atuação dupla** – a SwitchPlug opera com dois atuadores – um para levantar ou abaixar o plugue e um segundo para girá-lo para a posição necessária. O menor requisito de torque leva a uma vida útil mais longa do atuador, reduz a manutenção e elimina a aderência do plugue.

### Mecanismo de regulação

**da vazão** – os atuadores da SwitchPlug possuem um sistema de controle integrado. Isso assegura o posicionamento preciso do plugue para as saídas ou linha de desvio – de novo e de novo. Ela também permite a distribuição proporcional do meio de coque entre duas linhas ou tambores, p. ex., 70% / 30%. Mais de 90% da capacidade de vazão pode ser efetivada mesmo nessas posições intermediárias.



Válvula SwitchPlug™ de 4 vias

## Válvula seletora ManiFlow™ – Modelo 48SZ

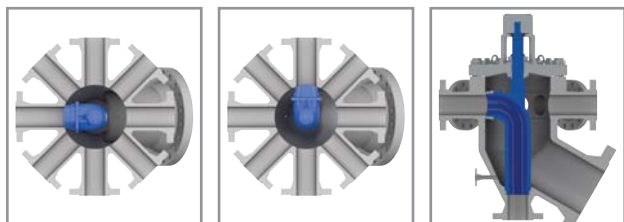
A válvula seletora ManiFlow (MSV) foi desenvolvida especialmente para aplicações de campos de petróleo, onde o petróleo ou gás de vários poços é encaminhado para um corpo de válvula para testes e análises. Tipicamente, as vazões de sete poços são conectadas, mas apenas uma é encaminhada através de um plugue seletor especial para uma saída de teste.

As outras seis são misturadas e saem através de uma grande saída de produção. Depois que o primeiro poço tiver sido testado, o próximo ou qualquer um em uma sequência desejada dos poços conectados pode ser testado.



### Especificação

A MSV está disponível com até oito portas de entrada, uma porta de teste e uma saída de produção. Dentre os tamanhos padrão estão: 2" / 4", 3" / 6", 4" / 8", 4" / 10" e 6" / 16" em todas as classes ASME até 1500#. Todos os materiais de corpo podem ser fornecidos com metalização, tipicamente com Incoloy 825. Para aplicações ácidas, a metade inferior do corpo pode ser toda em Incoloy 825 sólido. Uma gama variada de materiais de vedação e opções, tais como portas de lavagem, dispositivos de travamento, controlador eletrônico e estações com botões, estão disponíveis.



### Soluções personalizadas

A SchuF aplicou 50 anos de experiência em válvulas de desvio e comutação e simulação extensiva para resolver alguns dos problemas críticos encontrados em válvulas seletoras e distribuidores convencionais. Eles incluem corrosão do corpo da válvula, contaminação cruzada entre as vazões de teste e produção devido a vazamento, e emissões para a atmosfera.

#### Características principais:

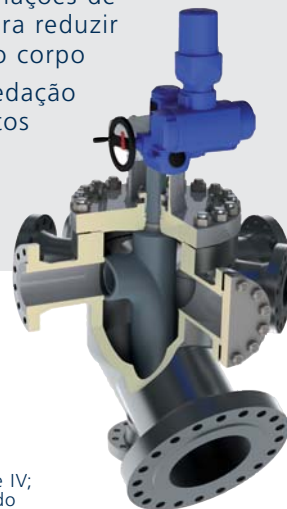
- Projeto compacto e modular
- Vedação acionada por mola e hermética
- Forma de vedação ajustável no campo
- Precisão de posição do plugue de 1,0° a 1,5°
- 3 estágios de gaxetas para baixa emissão
- Atuação elétrica, operação bidirecional em 360°, multivolts ou volta parcial
- Controles claros e fáceis de usar
- Display digital integrado
- Controle local, remoto ou por Modbus
- Volante manual removível

#### Benefícios

A MSV da SchuF foi projetada para reduzir o tamanho dos tubos do distribuidor, compreendendo apenas uma válvula e um atuador.

Além disso, a MSV da SchuF oferece:

- Projeto e simulação personalizados
- Longevidade – combinações de materiais especiais para reduzir a corrosão alveolar no corpo
- Projeto superior de vedação que elimina vazamentos para a saída de teste
- Manutenção simplificada na linha



\* todas as partes molhadas de acordo com a NACE MR0175 ou equivalente; vazamento classe IV; projeto à prova de fogosob pedido

# Válvulas para Lavagem e Injeção

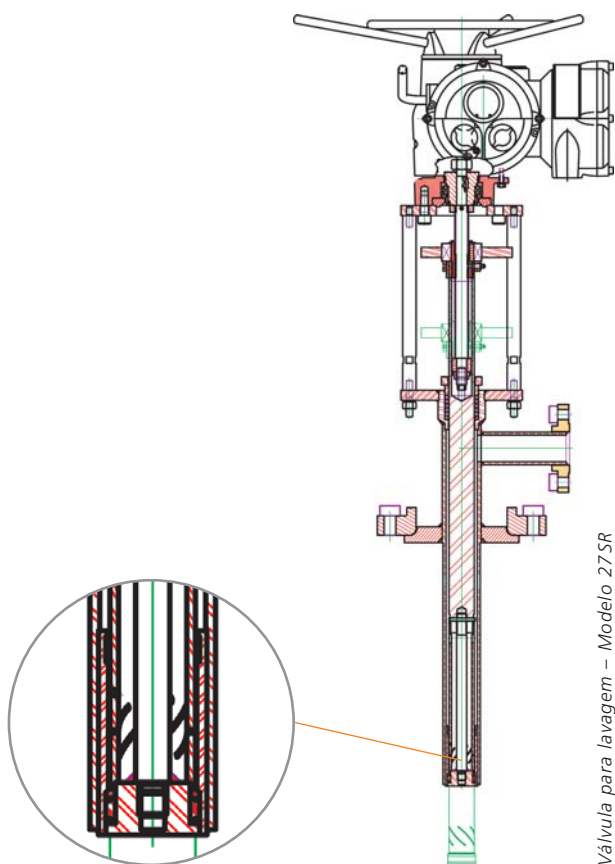
## Válvula para lavagem – Modelo 27SR

A válvula de lavagem Fetterolf foi desenvolvida para lavar resíduos de paredes de grandes tanques ou reatores sem ter que abrir ou entrar no vaso. Esse recurso possui dois benefícios principais: segurança para o pessoal em aplicações com fluidos tóxicos e redução do tempo de limpeza em processos por batelada.

### Aplicação

As válvulas de lavagem podem ser usadas para limpar vasos após a operação de cada lote. Podem ser injetado água, vapor, solventes e agentes antiadesivos, que são pulverizados com um padrão distinto e eficiente dentro do vaso. Isso leva a ciclos mais longos e ininterruptos de produção do reator e ao uso mais econômico dos agentes de limpeza. Elas também são usadas em aplicações de lavagem de vasos com meios tóxicos, para poder garantir a segurança do pessoal.

As válvulas de lavagem são frequentemente encontradas nos setores de plásticos e polímeros (especialmente PVC), química fina e farmacêutico.



### Modo de operação

Na operação, o conjunto do tubo de pulverização é movido para fora do corpo da válvula para iniciar a pulverização e se retrai para dentro do corpo da válvula após o ciclo de lavagem. Na posição fechada, o disco da válvula fica faceado com a extremidade do corpo da válvula e o cabeçote de pulverização fica hermeticamente vedado do processo – e permanece livre de entupimento.

O dispositivo executa eficientemente as funções dupla de:

1. Fechamento e controle da água de lavagem
2. Direcionamento do jato em um padrão variável para obter a lavagem completa dos resíduos

A válvula também pode ser usada para distribuir agente antiaderente.

### Características principais:

- Tamanhos padrão de 3/4" (DN20) até 2" (DN50) e ASME 900#
- Padrão de jato personalizado, pressão e volume
- Sem vazamento para a atmosfera e para o processo – projeto de vedação de pistão duplo
- Sede e cabeçote de pulverização intercambiáveis
- Garantia de não entupimento, devido ao trajeto de vazamento projetado
- Cabeçote de pulverização rotativo ou linear
- Acionamento elétrico ou pneumático
- Sensores de posição opcionais

### Linha de produtos de válvulas de lavagem

A Fetterolf fornece um modelo de lavagem rotativo e um linear, com muitos recursos personalizáveis para os requisitos da aplicação.

### Benefícios

- Maior produtividade em processo por batelada
- Manutenção reduzida
- Proteção contra emissões tóxicas
- Consumo otimizado de água e solvente



## Válvulas de injeção de vapor – Modelo 27SE

As válvulas de injeção de vapor são usadas principalmente nos setores químico, farmacêutico e petroquímico. Elas são usadas para injetar vapor ou qualquer gás em um reator ou vaso.

### Aplicação

Existem duas aplicações comuns:

1. Preaquecimento direto e rápido de fluídos e/ou vasos
2. Separação de vapor e sanitização para remover monômeros ou impurezas em processos de polimerização

A escolha de uma válvula de injeção a pistão ou disco é feita em função do processo e do meio:

- Um projeto com pistão sólido é adequado para aplicações de diâmetro integral, vazão elevada com vibrações.
- Válvulas de injeção a disco são mais adequadas onde o espaço é limitado, a vazão requerida é baixa ou onde a emissão baixa ou zero para a atmosfera seja importante.



Válvula de injeção a pistão 27SE com pistão oco e até 2.000 furos para vazões elevadas

### Características principais:

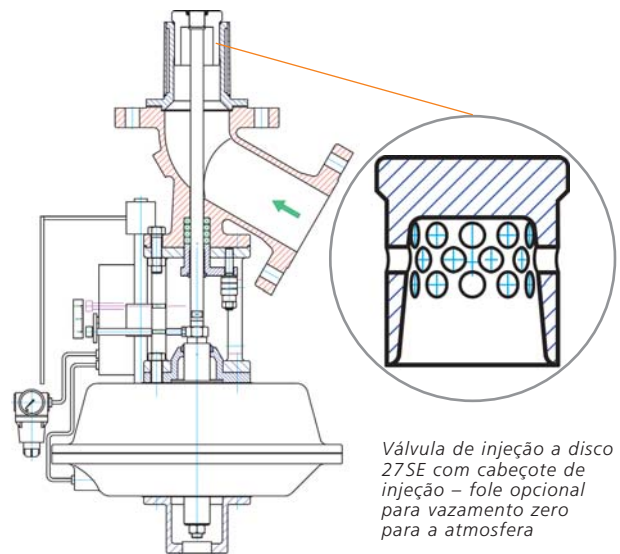
- Projeto de válvula a pistão ou disco
- Vedação metal-metal
- Vedação e cabeçote de injeção substituíveis
- Distribuição de furos personalizada para injeção de qualquer gás ou vapor requerido
- Livre de entupimentos

### Operação

A válvula é instalada tipicamente no fundo de um vaso. O vapor é injetado na entrada, flui através da haste oca de injeção e sai através de até 2.000 furos de dispersão.

A pressão constante do vapor assegura que não haja retorno do fluxo e mantém os furos de dispersão livres do acúmulo de sedimentos.

A válvula opera de acordo com uma curva característica linear de controle por degraus. Isso permite que um número predeterminado de anéis de furos seja exposto conforme requerido pelo processo.



Válvula de injeção a disco 27SE com cabeçote de injeção – fole opcional para vazamento zero para a atmosfera

### Benefícios

- Economia de tempo no preaquecimento de vasos
- Padrão de distribuição uniforme do vapor
- Controle de vazão linear por degraus
- Uso otimizado do vapor
- Evita os efeitos de golpe de aríete

# Válvulas para Segurança

## Válvulas de bloqueio de linha – Modelo 81

A capacidade de isolar tubulações para evitar vazamento e contaminação entre produtos e garantir a segurança do pessoal trabalhando em equipamentos posteriores é um procedimento essencial em setores que armazenam, transferem ou processam produtos químicos perigosos ou hidrocarbonetos. As válvulas podem vaziar na direção do fluxo do processo. As válvulas de bloqueio absoluto não.

A Cam-Set® da SchuF Fetterolf é um avançado sistema de bloqueio de linha que assegura isolamento positivo absoluto da linha de forma conveniente, rápida e segura.

### Características principais:

- Fechamento positivo absoluto
- Tamanho até 60" (DN1500)
- ASME 150# a 2500#
- Vasta seleção de tipos e materiais de vedação
- Contra-pesos para tamanhos maiores
- Revestimentos especiais para ambientes corrosivos
- Projeto especial para offshore

### Aplicações

A Cam-Set é usada nos setores químico, petroquímico, de refino, papel e celulose e offshore. As aplicações mais comuns em processos são:

- Manutenção da chaminé do flare
- Bomba para hidrocarbonetos ou estações de carregamento
- Isolamento de terminal de armazenagem
- FPSO, navio tanque para petróleo e gás e frota mercante
- Isolamento de ramal de linha de meios inflamáveis, corrosivos ou tóxicos
- Linhas de gás para alto-forno

### CrITÉRIOS de projeto

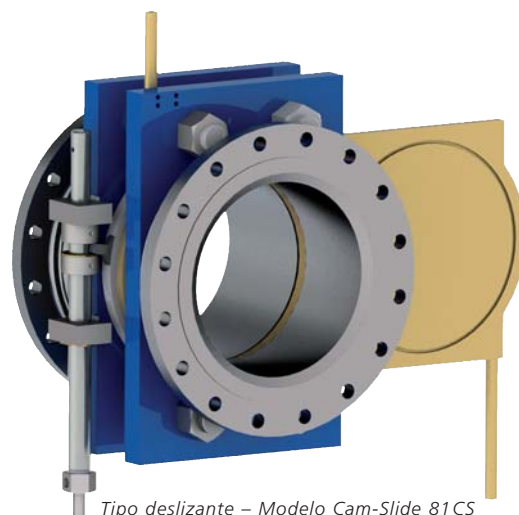
A Cam-Set é construída em conformidade estrita com normas internacionais, tais como a Norma para caldeiras e vasos de pressão da ASME – seção 8, API 590 (ASME 16.48), API 598, ISO 9001:2008 e, onde apropriado, a NACE MR0175 e a API 2217. A segurança das pessoas e da instalação é nossa maior preocupação.



Tipo balanço – Modelo Cam-Set 81FC

### Linha de produtos

A SchuF Fetterolf possui uma gama de sistemas de bloqueio de linha – o tipo balanço ou Cam-Set, o tipo deslizante ou Cam slide e o bloqueio de linha Stacey para meios empoeirados ou que entopem (tais como carvão, minerais e lamas).



Tipo deslizante – Modelo Cam-Slide 81CS

### Benefícios

- Uma pessoa, operação de um lado
- Mudança rápida – menos de 60 segundos
- Sem flange ou separação da linha
- Não requer ferramentas especiais ou guindaste

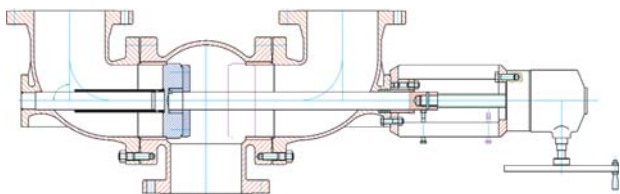
## Válvulas de mudança – Modelos 60 - 69

Válvulas de mudança permitem que os usuários mudem o fluxo do processo de uma linha para uma segunda linha durante a operação contínua da instalação.

Elas são usadas principalmente como parte dos sistemas duais de alívio de segurança e são instaladas tipicamente com válvulas de alívio de pressão ou discos de ruptura

Elas permitem que a manutenção e reparos sejam executados com segurança sem interromper a operação em andamento da instalação.

As válvulas foram projetadas para tornar impossível fechar as duas saídas da válvula ao mesmo tempo, conforme requerido pela norma para caldeiras e vasos de pressão da ASME.



### Características principais:

- Tamanho: 1" (DN25) a 14" (DN350)
- Até ASME 2500#
- Projeto de haste ascendente ou não ascendente
- Vedação de processo classe V ou VI
- Baixa queda de pressão (< 3%)
- Múltiplas configurações de gaxetas
- Proteção contínua contra sobrepressão no sistema
- Faixa de temperatura de -60° a 700°C
- Indicação de posição

### Aplicações

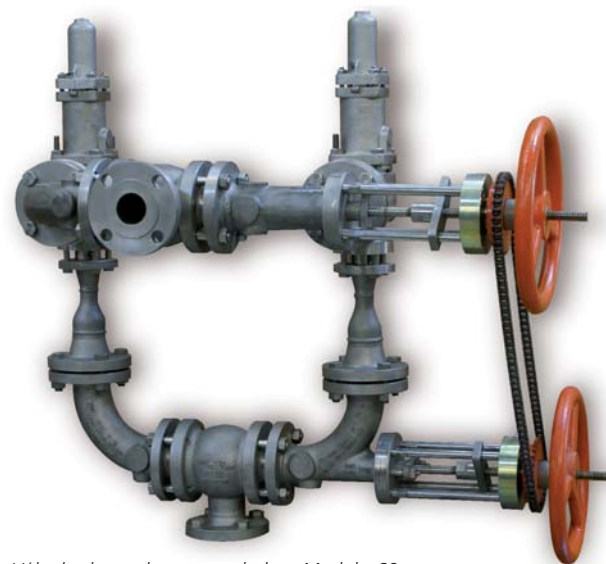
As válvulas de mudança ficam localizadas principalmente em tanques ou vasos de armazenagem comumente encontrados em refinarias, instalações de processamento químico, petroquímico ou farmacêutico. Além de alívio duplo em sistemas fechados de descarga, elas são usadas nas seguintes aplicações:

- Comutação para e de sistemas duplos de filtragem
- Seleção dentre múltiplos trocadores de calor
- Em sistemas de bombeamento ou de transferência de fluidos
- Comutação de uma linha de processo para outra
- Em aplicações de distribuição

### Válvula de mudança acoplada

A válvula de mudança acoplada permite a seleção simultânea da válvula de alívio de pressão adequada e da descarga correspondente em uma única saída de um sistema duplo de válvulas de alívio. Uma válvula de mudança é montada no tubo de subida (entrada) e a outra, nas saídas das válvulas de alívio. As válvulas são operadas simultaneamente por meio de volante com corrente ou junta universal.

A ligação entre as duas válvulas de alívio de pressão é simples, eficaz e proporciona comutação positiva e simultânea



Válvula de mudança acoplada – Modelo 69

### Opções de válvulas de mudança

- Discos perfilados para evitar espaços mortos
- Opção de fole de vedação para emissões zero para a atmosfera
- Materiais de assento endurecidos p. ex., aplicação de stellite
- Podem ser parcial ou totalmente encamisadas
- Operadora por Volante com corrente para locais remotos

### Benefícios

- Reduz o tempo de parada da planta
- Melhora a segurança do processo
- Queda de pressão reduzida
- Operação rápida e fácil

# Válvulas para Segurança

## Válvulas de fechamento de emergência em tanques (TESO) – Modelos 29 e 73

As válvulas TESO protegem grandes tanques de armazenagem em situações de emergência. Elas são normalmente usadas em tanques contendo fluidos tóxicos ou inflamáveis.

Em condições normais de operação, a válvula é mantida aberta por pressão de ar e, no caso de uma emergência (p. ex., um terremoto ou incêndio), uma mola ou peso fecha a válvula.

### Válvulas TESO embutidas – Modelo 73

- Instalada do topo para o fundo do tanque
- Um longo eixo conecta o atuador pneumático e o disco ou plugue ao fundo
- No caso de uma emergência, um peso grande move o disco ou plugue para baixo, fechando a válvula

73BH – Válvula de segurança embutida a disco

73ID – Válvula de segurança embutida com plugue

73IS – Projeto TESO compacto

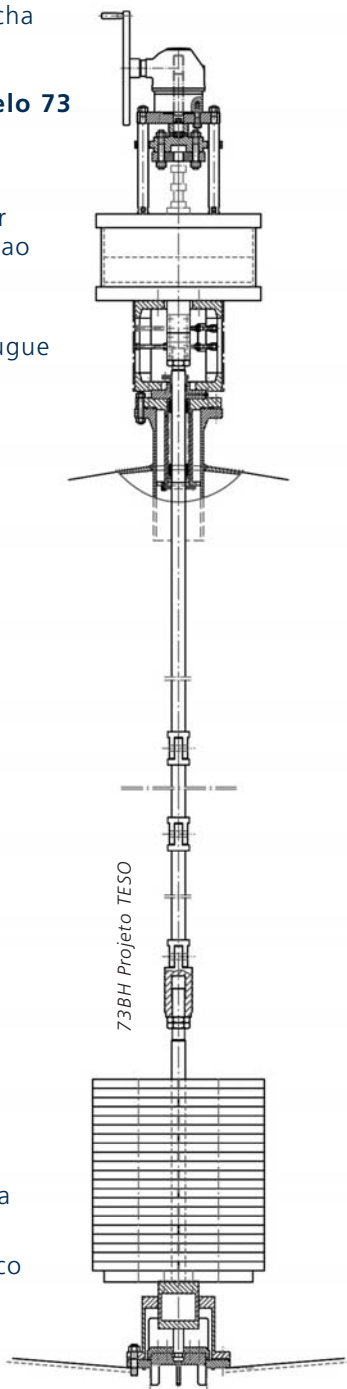


73IS Projeto TESO compacto

### TESO para instalação em lateral de tanque

- Sede ampliada da válvula fecha o espaço entre as paredes interna e externa do tanque

73IH – Válvula de segurança a disco montada lateralmente para tanques com parede dupla



73BH Projeto TESO

### Válvulas TESO – Características principais:

- A sede da válvula embutida não é afetada por danos na tubulação ou na própria válvula
- As válvulas podem ter eixos vedados por foles
- Abertura automática por pressão de ar
- Adequada para serviços criogênicos tais como gases liquefeitos

### TESO para instalação em fundo de tanque – Modelo 29BH

- Assento da válvula soldado no fundo do tanque
- Em casos de emergência, a mola dentro do do vaso fecha a válvula
- O disco da válvula, que fecha a saída do tanque, é destacável do eixo da válvula que está fora da parede do tanque. Isso assegura uma vedação hermética, mesmo se as partes externas da válvula forem danificadas
- Opcionalmente com uma sede com apoio ampliado



29BH TESO com mola embutida



## Visão Geral da Linha de Produtos

A SchuF Fetterolf já forneceu mais de um milhão de válvulas durante seus 100 anos de história para uma ampla variedade de setores em mais de 50 países pelo mundo.

Com sede próxima a Frankfurt, na Alemanha, a empresa possui outros centros de projeto e fabricação no Brasil, Índia, Irlanda, Reino Unido e nos EUA.

O grupo SchuF tem escritórios de venda e representação cobrindo quase todos os países do mundo.

Fabricamos válvulas que controlam, isolam, desviam e amostram líquidos, gases, pós e lamas. Nossa linha de produtos de válvulas projetadas e personalizadas inclui:

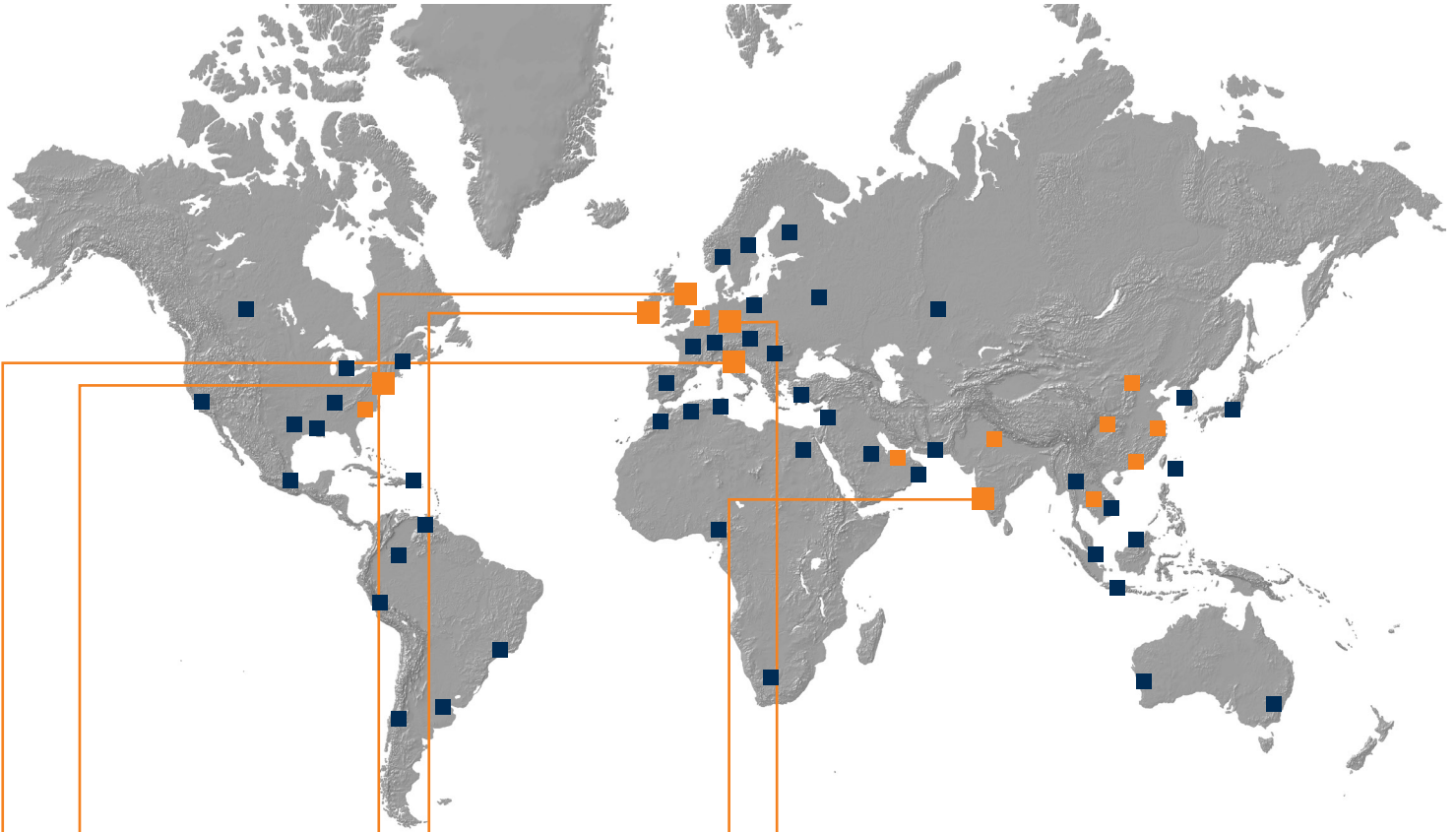
Válvulas de Drenagem e Amostragem	Válvulas de Isolamento	Válvulas de Controle	Válvulas Comutadoras	Válvulas de Lavagem e Injeção	Válvulas para Segurança
Válvulas de Saída de Fundo a Pistão	Válvulas Macho	Válvulas Angulares de Controle	Válvulas de Desvio tipo Y, R e T	Válvula de Lavagem	Sistemas de Bloqueio de Linha
Válvulas de Saída de Fundo a Disco Ascend./Descend	Válvula TruEPlug	Válvulas de Controle Multiestágio	Válvulas de Desvio Multivias	Válvula de Injeção de Vapor	Válvulas de Mudança
Válvulas de Saída de Fundo Personalizadas	Válvulas Globo Y/P e Passagem Retã	Válvulas de Controle com Gaiola	Válvula SwitchPlug		Válvulas de Fechamento de Emergência de Tanques (TESO)
Válvulas de Amostragem tipo Wafer, Aparafusada e em Linha	Válvula Angular de Alta Pressão	Válvulas de Controle em Linha	Válvula Seletora ManiFlow		Válvulas Personalizadas
	Válvulas Gaveta Especiais	Válvulas ARV	Válvulas de Desvio		

### Lista de clientes principais:

■ AkzoNobel	■ Glaxo Smith Kline	■ Reliance
■ AstraZeneca	■ INEOS	■ Roche
■ BASF	■ Invista	■ SABIC
■ Bayer	■ Jiangsu Hengli	■ Saipem
■ BP	■ Lanxess	■ Salavat
■ Chevron	■ LG Chemical	■ Samsung
■ Clariant	■ Linde	■ Sandoz
■ DOW Chemical	■ Lukoil	■ Sanofi Aventis
■ Du Pont	■ Lurgi	■ Shell
■ Eastman	■ Merck	■ Shin Etsu
■ Evonik	■ Novartis	■ Sinopec
■ Exxon Chemical	■ Oerlikon	■ Sulzer
■ FCFC	■ Oxy Vinyls	■ Temex
■ Far Eastern	■ Pemex	■ Tuntex
■ Foster Wheeler	■ Petrobras	■ Uhde
■ GE	■ Pfizer	■ Vinnolit



# SchuF Worldwide



[www.schuf.com](http://www.schuf.com)

[www.schuf.de](http://www.schuf.de)

## USA



**Fetterolf Corporation**  
phone: +1 610 584-1500  
info@fetterolfvalves.com

**SchuF (USA) Inc.**  
phone: +1 843 881 3345  
sales@schuf.us

## IRELAND



**SchuF Valve Technology GmbH**  
phone: +353 21 4837000  
sales@schuf.ie

## GERMANY



**SchuF-Armaturen  
und Apparatebau GmbH**  
phone: +49 6198 571 100  
sales@schuf.com

## Your Sales Channel:

**SchuF Benelux B.V.**  
phone +31 25 12 34 448  
rklink@schuf.com

**SchuF Middle East F.Z.C.**  
phone: +971 4 35 28 095  
ecalnan@schuf.com

**SchuF South East Asia Pte. Ltd.**  
phone +31 620 62 66 64  
mmulder@schuf.com

**SchuF Valves China Ltd.**  
phone +86 27 83 316 569  
schufchina@schuf.com

## ITALY



**La Tecnovalvo S.r.l.** phone:  
+39 023 503 508  
info@latecnovalvo.com

## UNITED KINGDOM



**SchuF (UK) Ltd.**  
phone: +44 203 355 2012  
sales@schuf.co.uk

## INDIA



**SchuF Speciality Valves  
India Pvt. Ltd.**  
phone: +91 421 226 4600  
sales@schuf-india.com

## Your Local Agent: