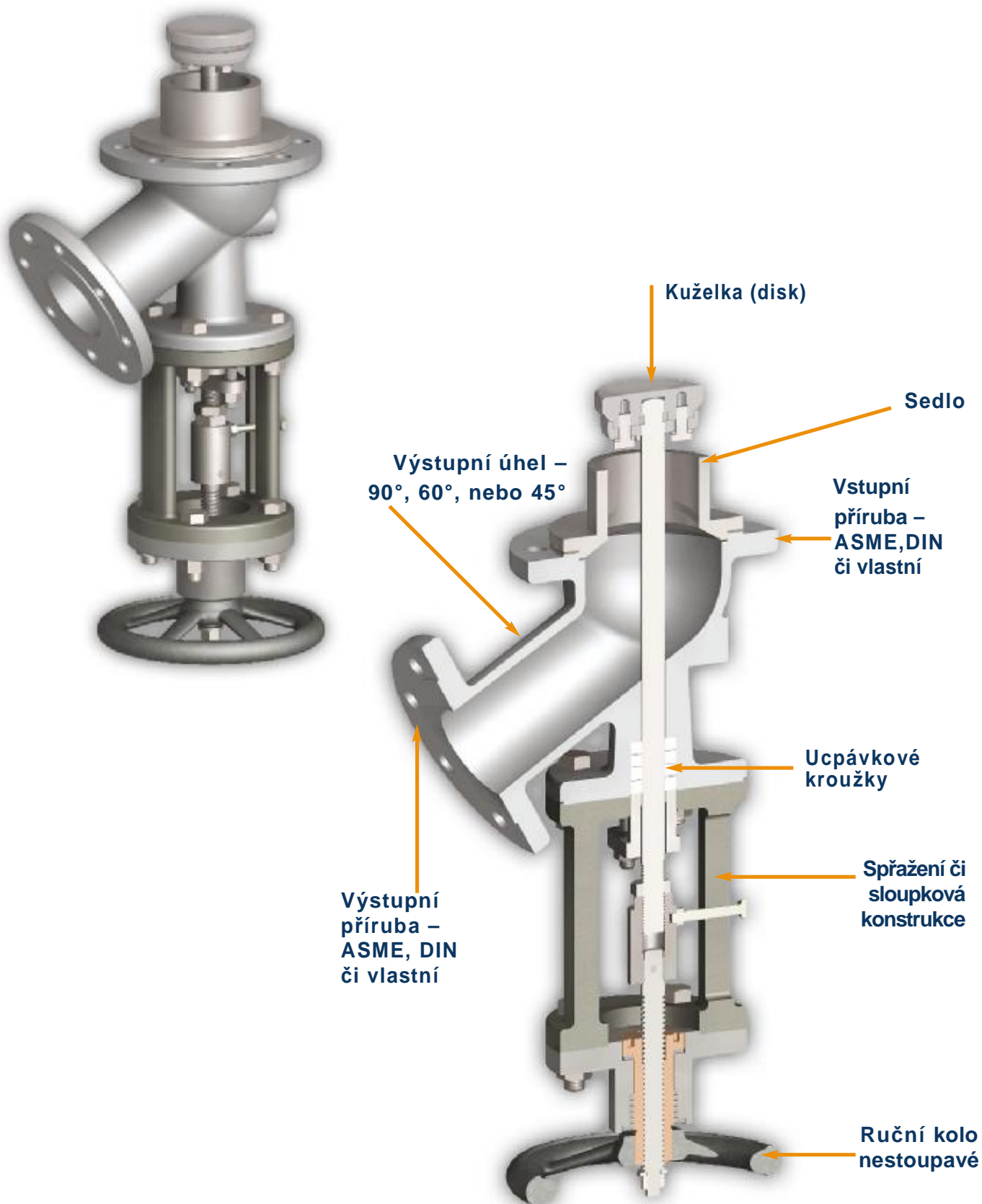


## Dnové vypouštěcí ventily - diskové



## Diskové dnové vypouštěcí ventily - přehled

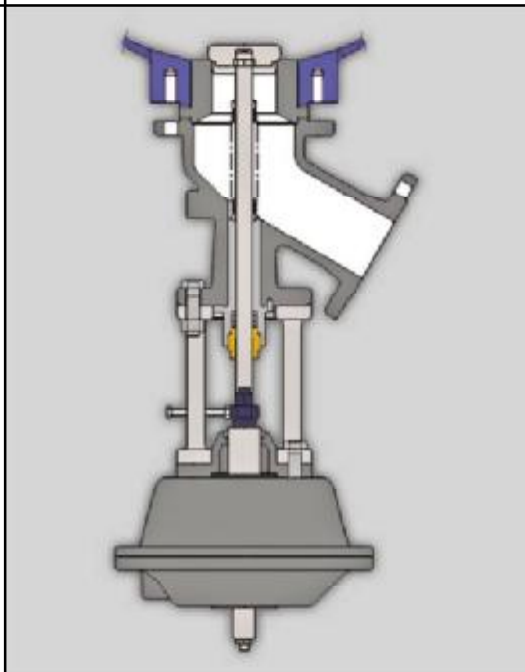


## Rozvoj dnových vypouštěcích ventilů

Dnové vypouštěcí a odkalovací ventily se v uplynulém téměř století využívaly zejména v chemickém průmyslu, a souvisejících průmyslových odvětvích. Princip těchto ventilů byl vyvinut společností **SchuF** již v roce 1923, jejímž cílem bylo nahradit do té doby používané primitivní dřevěné zástrčky, které sloužily k uzavírání nádrží, nádob i potrubí. Nové ventily tak konečně umožnily bezpečné vypouštění nádrží s nebezpečnými médii, s médii pod tlakem, či o vysoké teplotě. Schopnost vypouštění nádrží a reaktorů bez přítomnosti hluchých zón přinesla prvním uživatelům další klíčovou výhodou.

## Průmyslové využití

V současnosti nalézají dnové vypouštěcí ventily (BOV) své uplatnění i mimo rámec chemického a petrochemického průmyslu. Jsou vhodné zejména pro farmaceutické a biotechnologické aplikace, kde je nutno předejít křížové kontaminaci médií. Svě místo si získaly rovněž v prostředích s vysokou provozní teplotou a abrazivními médii, jako např. při zkapalňování uhlí nebo výrobě hliníku.

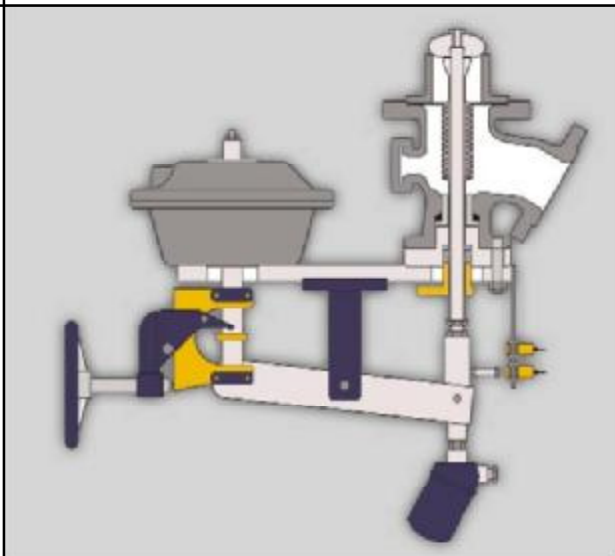


Model 25 BH stoupající diskový ventil s kovovým vlnovcem.

## Typy dnových vypouštěcích ventilů

Společnost **SchuF** vyvinula širokou nabídku různých dnových vypouštěcích ventilů, které se dělí na 2 hlavní kategorie: ventily **diskové** a **pístové**. Hlavní rozdíly jsou následující:

- ↳ **Diskové ventily** mají kratší konstrukční délku, což je ideální pro aplikace s požadavkem na nízkou hmotnost, či s omezeným prostorem. Menší zdvih umožňuje použití menšího a rychlejšího pohonu, což přináší snížení ceny i hmotnosti.
- ↳ **Pístové ventily** nabízejí plnoprůchozí, ničím neomezený průtok, a jsou vhodné zejména pro aplikace vyžadující rychlé vypuštění či vypláchnutí nádrže. Ideální jsou rovněž pro vysoce viskózní média, a k odebírání velkého množství vzorků.



Model 25 BF stoupající diskový ventil s vlnovcem a teplotním čidlem.

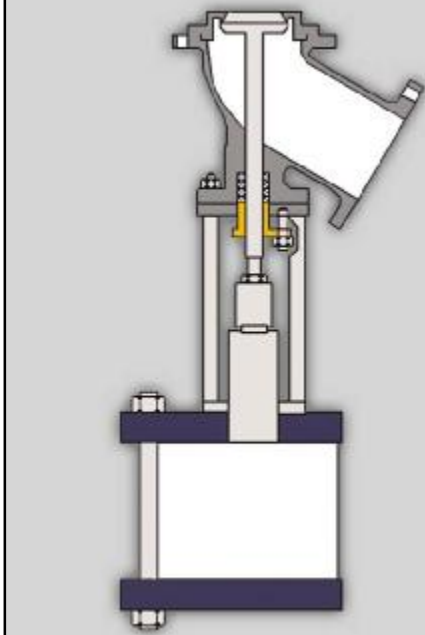
## Provedení diskových BOV

Diskové dnové vypouštěcí ventily lze dodat v provedení s otvíráním do nádoby, nebo do ventilu.

Pro média s obsahem pevných částic, či média krystalizující na výstupu z nádoby, jsou vhodné zejména ventily v provedení **Model 19 s otvíráním do nádoby** (stejná velikost vstupu a výstupu), a **Model 25** (větší vstup než výstup). Při otevření kuželky ventilu do nádoby automaticky dochází k odbourávání krusty. Ventily se stoupajícím diskem se obvykle vyskytují v provedení s otvíráním do nádoby (proti směru proudění), což zlepšuje jeho těsnicí vlastnosti.

# Diskové dnové vypouštěcí ventily - celkový přehled

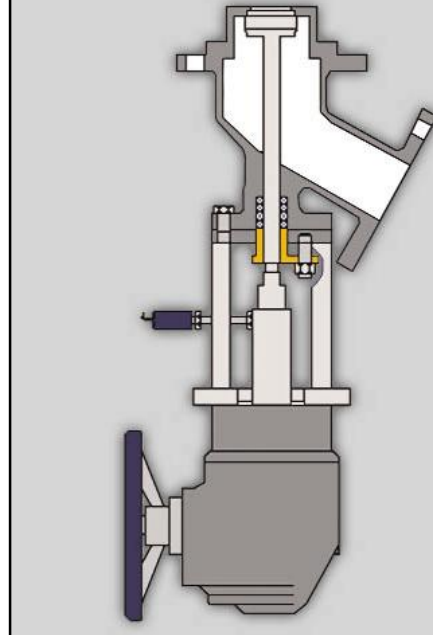
Ventily s klesající kuželkou, **Model 18 s otvíráním do ventilu** (různé velikosti vstupu / výstupu) a **Model 24** (větší vstup než výstup), jsou vhodné zejména do nádob s nízko osazenými míchadly, neboť nijak neomezují jejich činnost. Ventily s klesající kuželkou lze kombinovat s ventily na odběr vzorků.



Model 18 BS s otvíráním do ventilu a ucpávkovým těsněním

## Tělesa ventilů

Tělesa všech ventilů napříč nabídkou jsou zpravidla vyrobená z nerez oceli různé kvality, ale na objednávku lze dodat libovolný slévateľný či svařovateľný materiál.



Model 24 BS s otvíráním do ventilu a ucpávkovým těsněním

## Diskové BOV – Těsnění

Diskové ventily jsou dostupné s různými těsněními:

- ⌚ **Model 25 BS** se vyrábí převážně z Hastelloy či nerez oceli, a je vybaven ucpávkovým těsněním na straně atmosféry.
- ⌚ **Model 25 BH** se vyrábí převážně z kovu či nerez oceli, je vybaven vlnovcem z kovu či Hastelloy a záložním ucpávkovým těsněním.
- ⌚ **Model 25 BF** disponuje teflonovým nebo skleněným vyložení, a je vybaven vlnovcem a záložním ucpávkovým těsněním.
- ⌚ **Model 25 BM** je vybaven teflonovým nebo gumovým membránovým těsněním.

Všechny diskové BOV lze dodat s ucpávkovým těsněním dle normy "TA Luft" (přísná německá norma o ochraně ŽP a ovzduší).

Mezi možností těsnění na procesní straně patří zejména "kov na kov", materiály s tvrzeným povrchem a PTFE těsnící kroužky.

Například farmaceutický průmysl nejčastěji využívá nerez oceli v kvalitě 1.4435 (BN2), snadno leštitelnou 316L, 1.4439 či 1.4539. Pro vyšší protikorozní odolnost můžeme nabídnout také Duplex, Alloy 59, Hastelloy C 22, C 276, B 2, B 3, titan, zirkon a mnoho dalších.

Alternativně lze dodat ventily z lité či nerez oceli, s povlakem z izostaticky slinutého PTFE, nebo se skleněným vyložení.

## Vlastnosti diskových BOV

Mezi hlavní vlastnosti diskových dnových vypouštěcích ventilů (BOV) patří robustní konstrukce, vysoká schopnost adaptability a nepřítomnost hluchých zón.

Každý dnový vypouštěcí ventil od **SchuF** ventil je přizpůsoben požadavkům své budoucí provozní aplikace, ať už se jedná o nestandardní velikost přípojky, vysoce abrazivní média, či vysoký stupeň sterility.



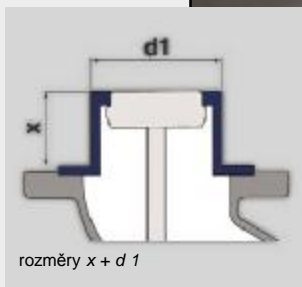
## Přehled vlastností

### ❏ Odbourávání sedimentu

Diskové ventily s otíráním do nádoby (Model 19 a 25) při otírání automaticky prolamují krustu, která se na dně nádoby může utvořit vlivem sedimentace. Jsou proto vhodné hlavně pro krystalizující média, nebo média s obsahem pevných částic.

### ❏ Hluché zóny

Všechny ventily jsou přesně přizpůsobeny výstupu nádoby, takže u dna nedochází ke vzniku hluchých zón. Ventily umožňují úplné vypuštění nádoby i sebe sama.



### ❏ Těsnění na str. atmosféry

K eliminaci úniků do okolního prostředí je možné diskové ventily opatřit plochým vlnovcem z PTFE (Typ 25BF), kovovým vlnovcem (Typ 25BH), nebo PTFE membránou (25BM). K dispozici je též ucpávka dle normy "TA Luft".

### ❏ Čištění na místě (CIP)

Všechny ventily lze vybavit proplachovacími otvory (standardně s ventily Typ 25BF s vyložení), které umožňují vyčištění ventilu během výroby.

### ❏ Senzory (čidla) pro PAT (Provozní Analytické Technologie)

Osazením teplotního čidla do kuželky (disk) ventilu si zajistíte možnost kdykoliv změřit teplotu obsahu i při práci s velmi malými várkami. Čidlo lze z ventilu odstranit i za provozu, např. za účelem kalibrace. Kromě teplotních čidel je možné použít senzory na bázi infračervené spektroskopie nebo zvukových vln.

### ❏ Víceúčelové

Pro potravinářský a biochemický průmysl zpravidla postačují ventily z nerez oceli. Továrny zaměřené na pestřejší produkci, které vyrábí víc druhů aktivních chemikálií, vč. kyselin a zásad, mohou u ventilů požadovat vyšší chemickou odolnost. Zde můžeme směle nabídnout ventily z Hastelloy, titanu a zirkonu, případně ventily s vyložení ze skla, PTFE, nebo tantalu.

### ❏ Sterilní (contamination free)

Pro prevenci sedimentace, a křížové kontaminace produktů, můžeme nabídnout několik řešení v souladu s FDA, jako např. těsnící o-kroužky, břitové těsnění, či rozšířitelné sedlo.

"Sterilní ventil" **Model 24 AV** disponuje sedlem a kuželkou s hřídelí z jednoho kusu materiálu, což umožňuje snadné vyčištění a sterilizaci jeho vnitřních částí.

### ❏ Protipožární opatření

Za účelem omezení možných škod následkem požáru je nutné zajistit, aby reaktory, skladovací nádrže, a jejich výstupní ventily zůstaly nedotčené, a nedocházelo k přizívování požáru či znehodnocení hasicích látek.

Všechny naše ventily nabízíme v protipožárním **Fire-Safe** provedení. Jako jediný výrobce jsme schopni zajistit protipožární úpravu i u ventilů s vyložení ze skla, či PTFE.

### ❏ Vestavěné vzorkování a proplachování

V nasazení zvláštního vzorkovacího systému mnohdy brání nedostatek místa nebo procesní důvody, obzvláště pokud hrozí nebezpečí ucpání vnořené vzorkovací trubky, kontaminace produktu, anebo pokud je trvalé odebrání vzorku ekonomicky nevýhodné.

Je-li k dispozici jen málo místa, můžeme nabídnout patentovanou kombinaci vzorkovacího ventilu, typ wafer, s diskovým BOV **SchuF**.



Model 24 BC s klesajícím diskem

# Farmaceutický a jemný chemický průmysl

Diskové ventily **SchuF** jsou namontovány v celé řadě rozsáhlých farmaceutických a chemických provozů. Často jsou využívány při výrobě základních aktivních složek, kyselin a vitaminů.

Během uplynulých 15 let si rostoucí tlak na racionalizaci výroby, zpřísnění podmínek bezpečnosti práce a ochrany ŽP, vynutil značný pokrok v mnoha oblastech vývoje ventilů. **SchuF** patří k předním světovým inovátorům vypouštěcích ventilů, a přináší Vám celou řadu novinek:

- ⌚ Rozšiřitelné nafukovací sedlo (umí vyplnit případné hluché zóny)
- ⌚ Diskové ventily v souladu s **GMP** (SVP)
- ⌚ Plně čistitelný bez nutnosti demontáže
- ⌚ Bezsedlové diskové ventily

## Sterilní ventil (Model 24AV)

Užívání sterilních ventilů je silně rozšířené zejména ve farmacii. Standardně se dodávají ve velikostech do 4" a na objednávku i větší. **Model 24AV** představuje vysoce všestranný sterilní ventil, který lze použít jako vypouštěcí, rohovou, či vzorkovací armaturu. Osazují se na dno reaktorů či fermentačních nádrží z nerez oceli, Hastelloy, nebo se skleněným vyložení. Kuželka (disk) ventilu se otvírá směrem do nádrže, a těsní přímo o přírubu nádoby, což vylučuje možnost vzniku mezery mezi sedlem ventilu a nádobou. Tvar kuželky lze navíc přizpůsobit vypouštěcí charakteristice média.



Model 24AV Sterilní ventil

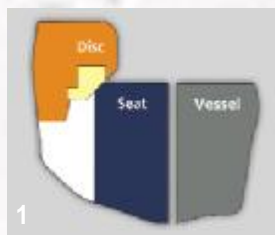
## Správná výrobní praxe - ventily (GMP)

Společnost SchuF nabízí širokou škálu ventilů vyrobených dle požadavků **GMP** (SVP). Ventily se otvírají buď do nádoby, nebo do ventilu, a jsou opatřeny ucpávkou, vlnovcem či membránovým těsněním.

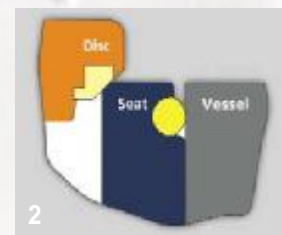
Mají následující vlastnosti:

- ⌚ Žádné hluché zóny
- ⌚ Snadno čistitelné
- ⌚ Leštění povrchu až do  $Ra < 0.2 \mu$
- ⌚ Neobsahuje dutiny

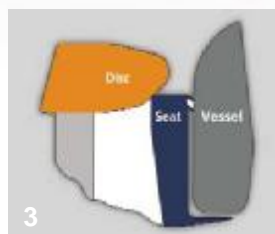
Uvedené ventily jsou ideální pro vářkovou výrobu, kde i sebemenší reziduum z předchozí várky hrozí fatálními následky. Existuje několik možností jak zajistit těsnění v souladu s GMP, viz ilustrace níže.



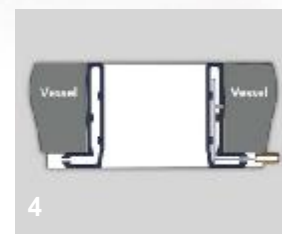
Velká mezera pro CIP



Těsnící o-kroužek dle GMP



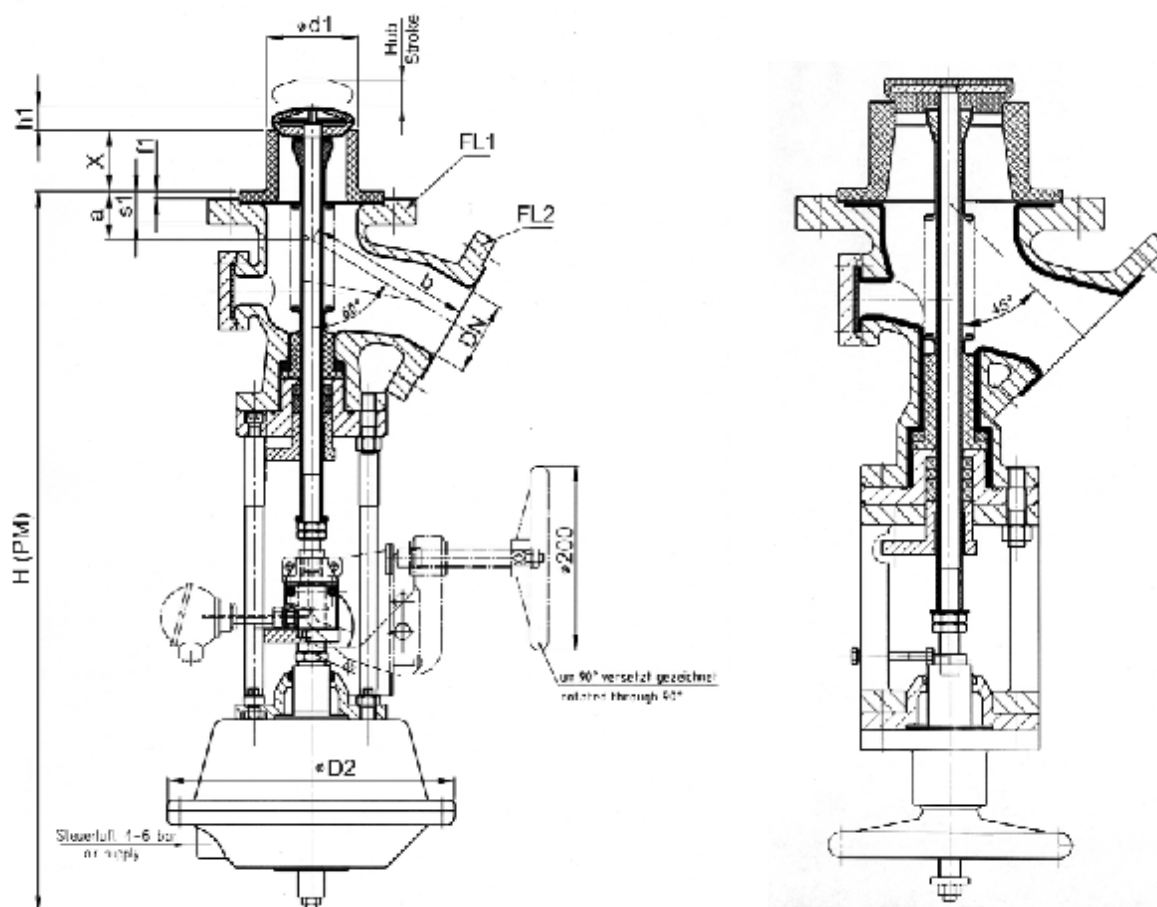
GMP břitové těsnění



Rozšiřitelné sedlo

Mezera mezi sedlem a hrdlem nádoby může být navržena dle požadavků na **CIP** (čištění na místě), aby bylo možné ji mezi várkami proplachovat (1), nebo je možné drážku od procesu v nádobě izolovat pomocí o-kroužku (2), břitového těsnění (3), či nafukovacího sedla (4).

## Příklad rozměrů ventilu dle GMP 25 BF

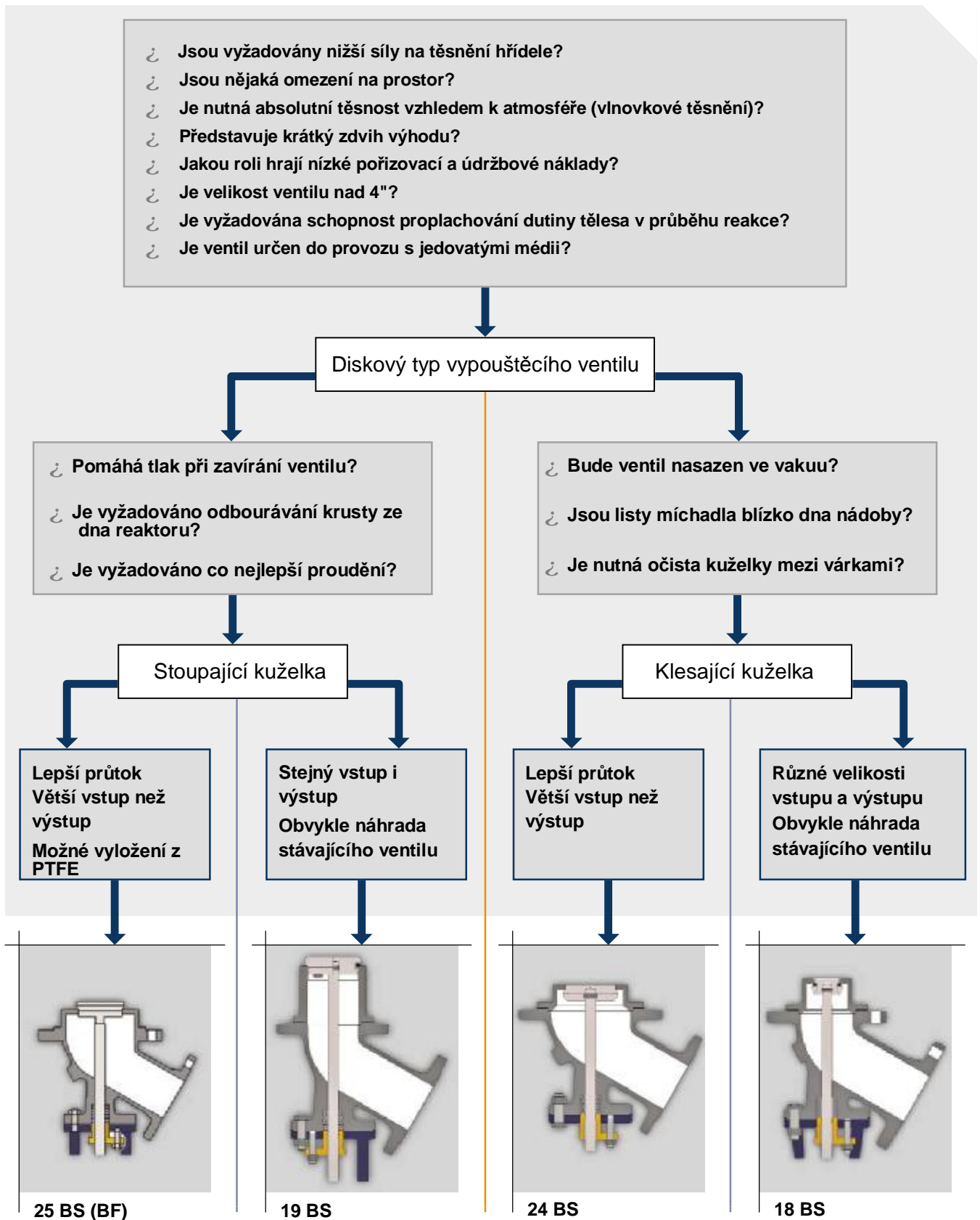


### Přehled rozměrů pro diskový BOV model 25BF (PTFE / skleněné vyložení)

	60°				45°		
Velikost (palce)	80/50 3"/2"	100/80 4"/3"	150/100 6"/4"	200/150 8"/6"	80/50 3"/2"	100/80 4"/3"	150/100 6"/4"
x standard	52	66	81	min 40	52	66	81
d1 standard	79	99	148	min 190	79	99	148
x min-max	52 - 100	66 - 150	81 - 180	40 - 180	52 - 100	66 - 150	81 - 180
a	57	55	75	110	14	14	14
b	167	180	200	240	115	155	175
h1	18	25	23	42	18	25	23
H (PM)	710	790	790	875	710	820	840
H (NF)	500	570	570	775	500	600	620
H (PS)	480	480	500	700	480	510	550
HUB	35	35	35	45	35	35	35
Hb	0	75	115	45	0	50	70
D2	315	315	315	390	315	315	315
s1	38	38	40	51	38	38	40

Není-li uvedeno jinak, všechny rozměry jsou uvedeny v mm. Rozměry jiných BOV jsou k dispozici na požádání.

## Výběr vhodného diskového dnového vypouštěcího ventilu





# Specifikace diskových dnových vypouštěcích ventilů

	Standard	Volitelné
<b>Velikost</b>	1" až 18" standard	Větší na objednávku
<b>Těleso</b>	Nerez ocel 1.4408 (CF-8M)	304, 316 L, Duplex, Hastelloy, Monel, titan, nikl, Inconel, Incoloy, a jiné
<b>Vyložení</b>	Není	PTFE, sklo, keramika nebo guma
<b>Výstup</b>	45 ° nebo 60 °	90 °
<b>Disk (kuželka)</b>	Nerez ocel 1.4571 (316 Ti)	skleněné vyložení, tvrzený povrch, tantalový povlak, PTFE a další volitelné materiály
<b>Hřídel</b>	Nerez ocel 1.4571 (316 Ti)	Hast C 276 a další volitelné materiály
<b>Sedlo</b>	Nerezová ocel, výměnné	Vyložení z PTFE, a další volitelné materiály
<b>Teplota</b>	mínus 10 ° do +230 ° C	Vyšší či nižší na objednávku
<b>Tlak</b>	ASME 150, PN 16 & PN 40	do ASME 2500, PN 320; vyšší možno na objednávku
<b>Teplotní čidlo</b>	Není	2 x čidlo PT 100 s tantalovou hlavou na kuželce, nebo jako nerezová tyč vestavěná do kuželky
<b>Pohony</b>	Ruční, pneumatický, hydraulický či elektrický	Je možné osazení do strany Otvírací rychlost až 0,1 sec.
<b>Protipožární</b>	Není	Protipožární provedení dle BS 6755 Pt. 2 *
<b>Vyhřívavý plášť</b>	Není	Na objednávku
<b>Povrchová úprava</b>	Není	Eloxování, nitrid titanu, keramika, wolfram

\* Evropské bezpečnostní normy jsou podobné API 607.

## Variety těsnění na straně atmosféry:

<b>Typ BS</b>	Ucpávka s ucpávkovými kroužky pro všechny modely
<b>Typ BH</b>	Kovový vlnovec, žádné úniky emisí do atmosféry, a nouzová ucpávka
<b>Typ BF</b>	Vlnovec z PTFE, žádné úniky emisí do atmosféry, a nouzová ucpávka
<b>Typ BM</b>	Membránové těsnění, žádné úniky emisí do atmosféry, a nouzová ucpávka

## Alternativní sedlo a těsnění na procesní straně:

Těsnění: těsnící kroužek z PTFE, kov na kov, a materiály s tvrzeným povrchem

Sedlo: O-kroužek, břitové těsnění a rozšířitelné (nafukovací) sedlo

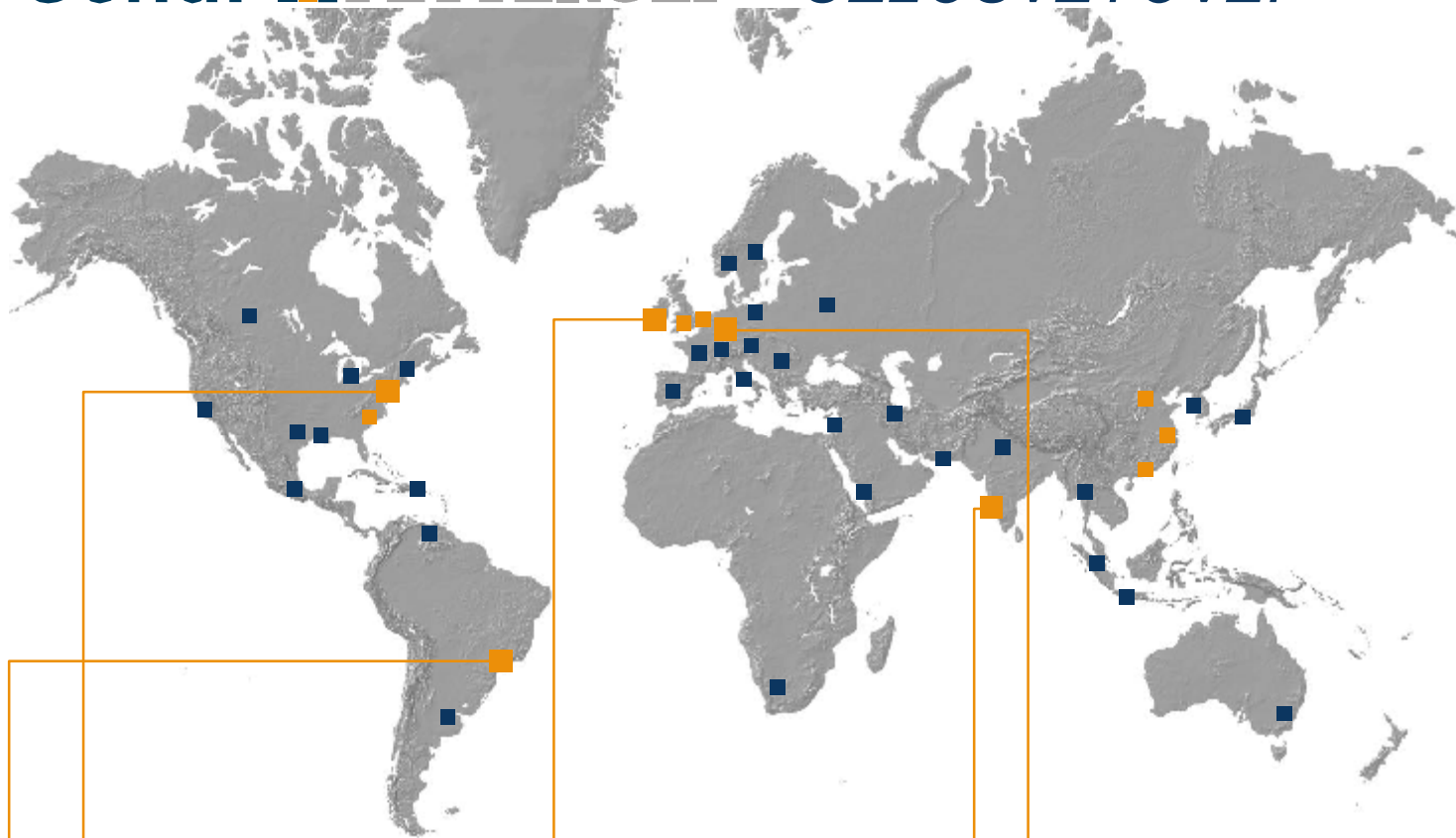
## Další možnosti:

↷ Přípojky na čištění a vyplachování	↷ <b>CIP / GMP</b>	↷ Zvedací šrouby
↷ Materiály dle požadavků <b>FDA</b>	↷ Ruční převodovka	↷ Různé tvary kuželky
↷ Leštění vnitřní / vnější	↷ možno rovný /T-kus	↷ Zúžená sedla
↷ Koncové spínače	↷ Detekce úniku	↷ Pružně zatížená ucpávka
	↷ Broušení kuželky	↷ Stěrače
	↷ Solenoidový ventil	↷ Regulátory polohy



Model 24BC

# SchuF FETTEROLF - CELOSVĚTOVĚ:



[www.schuf.com](http://www.schuf.com) - [www.schuf.de](http://www.schuf.de)

USA



**Fetterolf Corporation, Inc.**  
phone: +1 610 584 -1500  
fax: +1 610 584 -5904  
[info@fetterolfvalves.com](mailto:info@fetterolfvalves.com)  
**SchuF (USA) Inc.**  
phone: +1 843 881 3345  
fax: +1 843 881 6121  
[sales@schuf.us](mailto:sales@schuf.us)

IRSKO



**SchuF Valve Technology GmbH**  
phone: +353 (0)21 4837000  
fax: +353 (0)21 4837030  
[sales@schuf.ie](mailto:sales@schuf.ie)

GERMANY



**SchuF Chemieventile Vertriebs GmbH**  
phone: +49 (0) 6198  
571100 fax: +49 (0) 6198  
571200 [verkauf@schuf.de](mailto:verkauf@schuf.de)

BRAZÍLIE



**Fetterolf SchuF do Brazil Ltda**  
phone: +55 19 3936 9090  
fax: +55 19 3935 3215  
[fbvendas@fetterolf.com.br](mailto:fbvendas@fetterolf.com.br)

Váš lokální dodavatel:



**BICKEL and WOLF spol. s r.o.**  
Náměstí 5. května 25, 252 25 Jinočany,  
Česká Republika  
Tel.: +420 257 320 278  
Fax: +420 257 320 061  
e-mail: [office-cz@bickel-wolf.cz](mailto:office-cz@bickel-wolf.cz)  
[www.bickelwolf.cz](http://www.bickelwolf.cz)

INDIE



**SchuF Speciality Valves India Pvt. Ltd.**  
phone: +91 421 2264600  
fax: +91 421 2362018  
[sales@schuf-india.com](mailto:sales@schuf-india.com)